

FEDERATION CYNOLOGIQUE INTERNATIONALE (AISBL)

Place Albert 1^{er}, 13, B – 6530 Thuin, Belgique, Phone : +32.71.59.38.23 internet : <http://www.fci.be>

MONDIORING

MEDZINÁRODNÝ SKÚŠOBNÝ PORIADOK

Obsah

I.	Predslov	4
II.	Pomocníci (figuranti)	5
III.	Všeobecné ustanovenia	6
	1. <i>Prihlásenie</i>	6
	2. <i>Príprava k začiatku cvičenia (rovnaké pre všetky cvičenia)</i>	6
	3. <i>Zvukové povely k odvolaniu na konci cvičení</i>	7
	4. <i>Všeobecné predpisy</i>	8
	Celkový dojem.....	8
	Podmienky účasti na skúškach monitoringu.....	9
	Vykonávanie skúšok	10
	Zbor rozhodcov	10
	Skúšobný priestor	10
	Príprava skúšobného materiálu	11
	Vyžrebovanie	12
	Skúšobný pes	12
	Potrava	12
	Palica	12
	Oblečenie	12
	Povely	13
	Bodové listy	13
	Funkcie a povinnosti rozhodcov	13

IV.	Poslušnosť	14
1.	Chôdza pri nohe	14
2.	Neprítomnosť psovoda	15
3.	Vysielanie vpred	16
4.	Polohy	18
5.	Odmietanie potravy	20
6.	Prinášanie predmetu	21
7.	Vyhľadávanie predmetu	22
V.	Skoky	24
1.	Palisáda	26
2.	Skok do diaľky	27
3.	Skok do výšky	28
VI.	Obrany	30
1.	Útok spredu s palicou	30
2.	Útok spredu s predmetmi	33
3.	Zadržanie pri úteku	34
4.	Prerušené zadržanie	35
5.	Vyhľadanie a transport figuranta	37
6.	Obrana psovoda	40
7.	Stráženie predmetu	43
VII.	Bodovacia tabuľka podľa triedy	46
VIII.	Skoky – technický plán	47
1.	Prekážka	47
2.	Palisáda	48
3.	Skok ďaleký	49
IX.	Skratky	50
X.	Záverečné Ustanovenia	50
XI.	Veterinárny certifikát	

I – Predslov

Program Mondioring bol vypracovaný viacerými delegátmi z Európy a Ameriky v nádeji, že sa vzájomne prepoja existujúce národné skúšobné programy a tak sa dosiahne obohatenie pre všetkých športujúcich so psami, či už začiatočníkmi alebo pokročilými. Cieľom tejto disciplíny je vytvorenie zábavy pre divákov, pre účastníkov hry s progresívnymi stupňami obťažnosti, a pre zanietých kynológov športovej súťaže.

Na vykonávanie Mondioringu potrebujeme uzavreté miesto, vybavené rôznym materiálom, jedného alebo dvoch pomocníkov s kompletným ochranným oblečením ako partnerov pre psov, psovodov ako aj rozhodcov, ktorých úlohou je hodnotenie konkurentov podľa skúšobného poriadku. Tento predpis popisuje jednotlivé cvičenia, zodpovedajúci počet bodov za každé cvičenie a zrážky za chyby.

Skúšobný poriadok Mondioring by mal byť pre všetkých ľahko zrozumiteľný, aby sa jednoducho používal a bol jasný v posudzovaní výsledkov. Napriek prípadným nezvyčajným alebo nepredpokladaným okolnostiam alebo nedostatočným popisom cvikov, by nemali rozhodcovia nikdy zabúdať na myšlienky, ktoré iniciátorov motivovali k tomuto programu. Základné myšlienky tohto predpisu sa musia rešpektovať nado všetko, a vylúčiť akýkoľvek výklad, ktorý by bol pre psa škodlivý.

Cieľom skúšobného poriadku je zdôrazniť schopnosti psa, kvalitu jeho výcviku, kontrolovateľnosť psovodom a predovšetkým genetické vlohy psa.

Program pozostáva z troch disciplín s nasledujúcim povinným poradím:

- 1. Cviky poslušnosti*
- 2. Skoky*
- 3. Cviky obrany*

Poradie cvičení je rovnaké pre všetkých účastníkov.

Poznámka: Skúšobný poriadok Mondioring sa prekladá do rôznych jazykov; pri prípadných odchýlkach alebo nedorozumeniach platí v spornom prípade francúzsky text.

II – Pomocníci

Podľa historikov je treba uviesť, že sa pomocníci predtým označovali aj ako „Apači“, „Páchatelia“, „Manekýni“, „Figúrky“, a v Amerike ako „Návnady“ či „Pomocníci“.

Každé z týchto označení v sebe predstavuje vlastnú filozofiu výchovy a bolo by zaujímavé uviesť aj ďalšie, ktoré sa používali v Nemecku, Španielsku, Holandsku, Taliansku alebo Švajčiarsku.

Francúzske slovo „homme d'attaque“, zjednodušene H.A. „pomocník pre obranu — figurant“ je neologizmus (nové slovo ako odvodenina).

V porovnaní s loveckými psami, obranárskymi psami, spoločenskými psami, pomocník vlastne nezasahuje, lebo sa oveľa viac bráni, uteká alebo kradne psovijeho zverený predmet.

Napriek tomu figurant, ako je popísané aj v predchádzajúcej kapitole, je partnerom psa a psovoda; musí však byť obidvom aj protivníkom, pretože v prvom rade spolupracuje s rozhodcom tak, aby ho podporoval pri hodnotení psov podľa výkonov. Ak sa správa príliš pasívne, tak je vlastne pohybujúcou sa návnadou, dobrou iba na kúsanie. Ak ale chce rozhodcovi pomôcť ohodnotiť kvality psa, musí fungovať ako protivník zvieräta.

Keďže ho ale chráni jeho oblečenie, môže svoju úlohu protivníka aj preháňať. Môže sa však (úmyselne alebo nie) u každého psa prejavovať inak. Má ťažkú úlohu, ktorú však musí vždy riešiť športovým a fér spôsobom.

Bez toho, aby sme sa zaoberali technickými podrobnosťami v práci pomocníka (figuranta), uvádzame 3 zlaté pravidlá, na ktoré sa nemá nikdy zabúdať:

1. *Pomocník (figurant) musí byť absolútne nestranný*
2. *Nesmie nikdy a nijakým spôsobom spôsobiť psovi telesnú bolesť*
3. *Musí sa správať tak, ako keby nebol chránený ochranným oblekom, a psovi sabrániť alebo na neho pôsobiť rýchlosťou, úskokom, ohrozením a vyhýbaním.*

Pomocník nesmie psa za žiadnych okolností biť palicou. Pri použití revolveru musí do vzduchu strieľať v uhle asi 45°.

Pred začiatkom všetkých frontálnych útokov sa figurant postaví do vzdialenosti od 10 do 20 metrov od štartu útokov v strednej osi terénu.

Pri štarte útokov s únikom sa figurant postaví vo vzdialenosti 10 metrov od štartu útokov do strednej osi terénu. Figurant má výslovne zakázané dávať psovi povely alebo na neho hovoriť (gestá sú povolené). Pri používaní tekutiny sa povoľuje jedine voda.

Okrem toho sa považuje za samozrejmé, že rozhodca je zodpovedný za prácu svojho figuranta že tento ho musí vždy poslúchnuť.

Pre FCI Mondioring kat. 3 sa podľa výberu rozhodcov rozdeľujú cvičenia medzi dvoch, alebo troch figurantov. (Pri ochrane psovoda sú povolení iba dvaja figuranti)

Pre FCI Mondioring kat. 2 sa podľa výberu rozhodcov rozdeľujú cvičenia medzi dvoch, figurantov.

Pre kategóriu 1 môže byť ustanovený aj len jeden figurant.

Spôsob výberu figurantov je ponechaný každej krajine podľa jej zvyklostí.

III – Všeobecné ustanovenia

1. Prihlásenie

Pri skúšobnom psovi musia byť všetci psovodi prítomní v primeranom oblečení. Akékoľvek používanie odmien (jedlo alebo hračka) je zakázané a vedie k vylúčeniu zo skúšky.

Psovod vstupuje na plochu cvičiska na výzvu usporiadateľa. Postupuje so psom voľne pri nohe — bez vôdzky, obojka alebo náhubku k rozhodcovskému stolíku a prihlási sa. Oznámi počiatočnú dĺžku a výšky skokov a hlási rozhodcovi, či svojho psa odvoláva na vzdialenosť volaním alebo pískaním. Pri kategórii 3 si vyberie psovod obálku, v ktorej je popísaný spôsob prvého zadržania utekajúcej osoby. Neotvorenú obálku dá rozhodcovi, ktorý je, až do času bezprostredne po štarte psana zadržanie, jediný, ktorý vie či sa jedná o zadržanie so záhryzom alebo prerušené zadržanie (spôsob postupu — pozri popis pri zadržaní). Pred začiatkom cvičenia musí rozhodca poznačiť do poznámkového bloku poradie prerušeného úniku (1. alebo 2.), okrem prípadov, kedy pracujú dvaja rozhodcovia. V takomto prípade budú obidvaja rozhodcovia poznať výsledok žrebovania útoku.

V kategóriách 2 a 3 zoberie psovod — chrptom k psovi a bez toho, aby to psovi ukázal z inej nádoby kus drievka (číslovaný) na cvičenie „Vyhľadávanie predmetu“, podrží ho maximálne 5 sekúnd v rukách, bez nejakej inej manipulácie alebo dodatočného pachu, a strčí si ho do jedného zo svojich prázdnych vreciek. Zakázané je dávať ruku do vrečka skôr, ako sa ten kus drievka položí, chrptom k psovi.

2. Pravidlá - Príprava k začiatku cvičenia (rovnaké pre všetky cvičenia)

Psovod stojí a zostáva k dispozícii usporiadateľovi, ktorý ho sprevádza pri každom cvičení do blízkosti východiskového bodu (cca. 3 m).

Úprava psa k cvičeniu je povolená pred značkou 3 metrov. Má sa robiť diskkrétne rýchlo a nesmie sa robiť po zatrúbení, ktoré signalizuje postavenie na štart.

Prvý signál od rozhodcu povoľuje postavenie na štart. Nedodržanie prvého zatrúbenia rozhodcu na postavenie na štart sa trestá 2 bodmi vo Všeobecnom správaní. Psovod má 30 sekúnd na to, aby dovedol svojho psa na stanovenú pozíciu. Čas stopuje rozhodca. Ak tých 30 sekúnd uplynie bez postavenia psa do pozície, cvičenie sa anuluje. Na postavenie svojho psa má psovod k dispozícii jeden povel (sadni, ľahni, alebo stoj, podľa cviku). Povolný je aj ďalší povel na udržanie psa v polohe (napr. zostaň či miesto...). Akýkoľvek ďalší povel k uvedeniu psa do polohy alebo udržaniu psa v polohe sa považuje za ďalší povel a trestá sa odpočítaním 1

bodu. Pri viacerých ako 5 dodatočných poveloch sa cvičenie má anulovať, aj keď ešte povolený čas 30 sekúnd neuplynul.

Akonáhle je psovod a pes v správnej polohe, dáva rozhodca signál na začatie cviku a psovod dáva zodpovedajúci povel na štart, pričom môže pritom použiť meno psa. Akýkoľvek neregulárny povel bude mať za následok penalizáciu.

<i>Psovod nerešpektuje signál rozhodcu na konci cvičenia</i>	-2
<i>Pre všetky cviky (okrem hladkého zadržania a útoku s palicou)</i>	
<i>Keď psovod začne cvik (na štartovacej čiare) pred signálom rozhodcu</i>	-4
<i>Keď pes začne cvik (na štartovacej čiare) po signálom rozhodcu, ale pred povelom</i>	-2

Byť na štartovacej čiare - pre psovoda a psa znamená, že sú obaja na správnom mieste a v polohe, ktorá indikuje začiatok cvičenia.

Pokiaľ nie sú na štartovacej čiare platia pravidlá popísané v časti - Pravidlá – Príprava k začiatku cvičenia (rovnaké pre všetky cvičenia)

3. Zvukové povelý k odvolaniu na konci cvičení

Na odvolanie sa používajú 2 druhy povelov: zo vzdialenosti a z blízkosti (asi 1 meter). Odvolanie z blízkosti sa považuje ako obnovenie povelu k nohe (miesto).

Odvolanie zo vzdialenosti sa môže robiť hlasom alebo píšťalkou. Počas prihlasovania nahlási psovod rozhodcovi zvolený druh odvolania zo vzdialenosti a musí ho dodržiavať stále, inak sa mu odpočítavajú body. Každé odvolanie z blízkosti sa musí robiť hlasom. Zmena píšťalky je počas programu povolená, avšak táto musí byť rovnaká ako pôvodná a mať rovnaký zvuk.

Je jedno, či sa použije hlas alebo píšťalka, príslušný povel sa musí vydať krátko a súvisle. Rozdelený, to znamená neviazaný povel sa posudzuje ako dodatočný povel a ako taký sa potrestá.

Prípustný je len jeden povel k odvolaniu. Každý dodatočný povel k odvolaniu sa potrestá (pozri poznámku v popise každého cviku). V prípade vzdorovitého psa, ktorý potrebuje viacej dodatočných povelov, budú jeho psovodovi odpočítané body aj za

„celkový dojem“.

Taktiež pes, ktorý za 5 sekúnd po ukončení obranných cvikov neprestane pracovať (bez ohľadu na to, či bol alebo nebol odvolaný), stratí 10 bodov získaných za návrat. S možným odčítaním bodov v „celkovom dojme“, ktoré má k dispozícii rozhodca. Taktiež sa odčíta 10 bodov (za pustenie), keď pes nie je počas daného času späť pri nohe. V kategórii I má psovod

povolené svojho psa buď pri vypúšťaní zavolať späť alebo ho nechať strážiť figurantovi. V každom prípade musí zvolený spôsob oznámiť rozhodcovi pri prihlasovaní.

Ak pes v lehote 30 sekúnd od prvého povelu psovoda pri útokoch nepustí, prikáže mu rozhodca, aby išiel k psovi, zbral ho na vôdzku a opustil cvičisko. Keď sa psovod neoprávnene pohybuje, aby dosiahol pustenie po svojom prvom povelu pri cvičení s hryzením, rozkáže mu rozhodca, aby prišiel k psovi, zbral ho na vôdzku a opustil cvičisko. V oboch situáciách je pes zo súťaže vylúčený a stráca všetky získané body. Do jeho výkonového zošita sa to zapíše ako „nekvalifikovaný – diskvalifikovaný“.

4. Všeobecné predpisy

Celkový dojem

Ak sa rozhodca domnieva, že vykonanie jedného alebo viacerých cvikov nezodpovedá požiadavkám, rozhodne o strhnutí bodov až do 10% dosiahnutých bodov v danom cvičení. Keď sa psovod nespráva korektne pred, počas alebo po svojej skúške, koná rozhodca rovnakým spôsobom. Počet strhnutých bodov stanoví podľa svojej úvahy.

Počas svojho skúšania má psovod prísne zakázanú akúkoľvek intervenciu s rozhodcom, s výnimkou svojej nevoľnosti alebo zranenia psa. Pri nerešpektovaní tohto predpisu sa mu odčíta 10 bodov za „celkový dojem“, v prípade opakovania nasleduje vylúčenie zo skúšky.

Body za „celkový dojem“ sa strhávajú z celkového súčtu dosiahnutých bodov. V prípade obzvlášť nedisciplinovaného správania môže rozhodca nariadiť vylúčenie psovoda z ďalšej účasti a odobrať mu jeho výkonnostný zošit. Rozhodca podá o incidente správu jeho národnému zväzu, aj prezidentovi jeho regionálneho klubu.

Rozdelenie programu

Ak organizátor potrebuje rozdeliť program, rozhodca musí byť informovaný a rozhodnúť sa pred zostavením programu.

Celý program by mal byť dokončený naraz, s výnimkou prípadov extrémne vysokých teplôt, ktoré môžu predstavovať riziko pre zdravie psov. V prípade extrémne teplého počasia a ak súťaž nemôže byť uskutočnená skoro ráno alebo neskoro večer za priaznivých podmienok, program, len v kat. III, môže byť rozdelený na dve časti. Psovod je vždy zodpovedný za zdravie psa a vždy môže rozhodnúť, že sa nezúčastní.

Rozhodnutie, či má byť program rozdelený do dvoch častí, závisí na rozhodnutí rozhodcu.

Ak je program rozdelený, disciplíny musia byť stále v poradí poslušnosť, skoky a obrana v oboch častiach. Cvičenia poslušnosti/skoky/ochrana musia byť rovnomerne rozdelené medzi prvou a druhou časťou.

Prvú časť musí predviesť Dog in White. Po tom, ako prvú časť ukážu všetky psy, musí druhú časť tiež predviesť Dog in White.

Rozdelenie programu by sa malo používať len v extrémnych podmienkach a nie systematicky.

Program už nemôže byť rozdelený, ak sa súťaž už začala.

Podmienky účasti na skúškach Mondioring

Psovod musí pre svojho psa vlastniť výkonovú knižku, vystavenú jeho národným zväzom. Pripustené sú všetky plemená psov. Pes musí vlastniť preukaz pôvodu, vydaný spoločnosťou, uznanou FCI. Pes musí mať vek najmenej 12 mesiacov, aby sa mohol zúčastniť skúšok Mondioring. Všetci psi musia absolvovať sociálny test a zdravotnú knižku.

Skôr ako môže pes absolvovať skúšky v kategórii III, musí preukázať nasledujúcu kvalifikáciu:

- kvalifikovať sa v kategórii 1 tak, že vo 2 skúškach získa min. 160 z 200 bodov
- kvalifikovať sa v kategórii 2 tak, že vo 2 skúškach získa min. 240 z 300 bodov

Ak si to psovod želá, môže neobmedzene dlho absolvovať skúšky v tej istej triede. Pokiaľ pes v kategórii 3 ne získal 300 bodov, je psovodovi povolené ísť späť do kategórie 2 a tak dlho absolvovať skúšky, ako to považuje za potrebné. Pes z iného ringu môže začať skúšky Mondioring v takej istej kategórii, v ktorej absolvuje v ringu vo svojej krajine. Pes, ktorý sa však v národných skúškach svojej krajiny kvalifikuje do najvyššej kategórie, musí v Mondioring vstúpiť priamo do kategórie 3.

Podľa pokynov FCI musia psi (samci), ktorí sa zúčastňujú skúšok Mondioring, mať dva normálne semenníky, ktoré sú celkom zostúpené v miešku.

Každý pes musí mať veterinárny certifikát (napísaný v angličtine, s menom veterinára a kontaktnými informáciami), ktorý uvádza, že má dva semenníky, ktoré vyzerajú normálne a úplne zostúpili do mieška, predtým než vstúpi na svoju prvú súťaž FCI-Mondioring. Ak pes utrpí nehodu alebo ochorenie počas jeho prvej súťaže FCI-Mondioring a musí mu byť odstránené jedno alebo obidva semenníky z dôvodu zranenia alebo choroby, potrebuje druhý certifikát (v angličtine), ktorý potvrdzuje, že bol kompletný predtým, než mu bol semenník (semenníky) odstránené z dôvodu zranenia alebo ochorenia.

Háravé suky môžu súťažiť, ale začínajú na konci toho istého dňa ako posledné zo všetkých psov. Háravé suky musia byť izolované od ostatných účastníkov. Súťažiaci musí organizátora informovať čo najskôr, najneskôr však pred žrebom.

Suky, ktoré sa očakáva, že budú mať šteniatka do 4 týždňov, a suky, ktoré sa vrhli menej ako 8 týždňov pred dátumom súťaže, nesmú súťažiť. Národné pravidlá môžu byť prísnejšie, ale nie flexibilnejšie.

Akonáhle je ukončené zriadenie skúšobného areálu, majú účastníci zakázaný vstup do jeho priestoru. Inak sú potrestaní vylúčením zo skúšky.

Používanie alebo nosenie elektrických prístrojov, pichľavých obojkov atď. v ohrade podujatia, na parkovisku atď. vedú k diskvalifikácii skúšky.

Vykonávanie skúšok

Organizátor sa zaväzuje, že súťaže pripraví starostlivo a až do najmenšieho detailu. Aby sa zabezpečila účasť zahraničných psovodov, informujú sa — pokiaľ je možné, koordinačné grémiá medzi krajinami.

Zbor rozhodcov

Porota je zložená z jedného alebo viacerých kompetentných rozhodcov, ktorým asistujú certifikovaní figuranti. Časový normatív pre jediného rozhodcu: 9 hodín denne.

Usporiadateľ má určiť jedného pomocníka/zástupcu rozhodcu pre skúšobný priestor, ktorý má najlepšie znalosti o skúšobnom poriadku ako aj o priebehu cvičení.

Jedna alebo dve kompetentné osoby sú potrebné na zabezpečenie bezchybného priebehu skúšok. Stôl pre porotu sa musí postaviť tak, aby rozhodcovia po obsadení stolíka mohli dobre sledovať priebeh skúšky.

Usporiadateľ je povinný držať pohotovosti dve osoby, ktoré sú k dispozícii na prestavovanie prekážok na predhadzovanie potravy a iné práce.

Skúšobný priestor

Skúšobný areál musí byť veľký najmenej 60x40 m a vykazovať maximálnu vrchnú plochu 5000m². Pôda nesmie byť pevná, ani vydláždená ani vyasfaltovaná. Treba dbať na to, aby sa na spodku nenachádzali žiadne predmety, na ktorých by sa mohol pes poraniť. Miesto musí byť riadne oplotené — až na podlažie. Potrebné sú aspoň 2 vchody, jeden pre psovoda s jeho psom, druhý pre figurantov.

V areáli sa môžu umiestniť dekoračné prvky, ktoré zodpovedajú skúšobnej téme, zvolenej organizátorom.

Organizátor sa postará o značkovanie na mieste. Každý začiatok cvičenia sa musí označiť. Pre cvičenie „stráženie predmetu“ sa musia natiahnuť 2 kruhy s polomerom 2 a 5 metrov. Pre skoky sa označujú príložníky pred skokmi: oproti palisáde, oproti skoku do diaľky a pred skokmi cez prekážku.

Pre cvičenia s neprítomnosťou psovoda a odmietnutia potravy sa na mieste, kde sa schová psovod má urobiť nenápadný priezor, aby mohol psa počas cvičení pozorovať.

Pre cvičenie „vyslanie vpred“ sa na zemi — paralelne k štartovacej čiare nakreslí línia dlhá 20 m, ktorá je na každom konci zakončená 2 bodmi (alebo vlajočkami). Od orámovania, každých 5 m smerom do vnútra sa nakreslia dve kolmice v dĺžke 1 m, ktoré definujú optimálnu zónu na prekročenie línie. Línia pre beh psa musí byť zosúladená so stredom areálu (diagonály sú zakázané) a nesmie obsahovať prekážky alebo predmety, ktoré by mohli psa rozptýliť.

Vonkajšie ohraničenia línie (zástavky alebo pätníky) môžu byť nahradené dekoratívnymi prvkami.

Príprava skúšobného materiálu

Usporiadateľ dáva rozhodcom nasledujúci materiál k dispozícii:

- 6 predmetov pre útok
- 1 Prekážku pre útok (pozri Skúšobný poriadok)
- 6 úkrytov pre vyhľadávanie, ako aj jeden mobilný úkryt
- 3 prekážky pre skoky (podľa nákresu v Skúšobnom poriadku)
- 6 aportovacích predmetov (pozri zoznam podľa Skúšobného poriadku)
- Kúsky potravy (pozri zoznam podľa Skúšobného poriadku)
- Drievka pre vyhľadávanie predmetov (15 x 2 x 2 cm)
- 2 revolvery s nábojmi 9 mm alebo 6 mm - trojito nabitý
- Vlajočky pre prerušený útok
- Oficiálne bodovacie listy
- 1 – 2 úkryty (zásteny) pre cvik „ukrytie psovoda“
- 3 – 4 úžitkové predmety pre „stráženie predmetu“, prednostne v spojení so zvolenou témou cvičenia.

Predmet aportovania aj predmet pre útok vyberá rozhodca pred začiatkom cvičenia. Počas priebehu skúšobného psa pri strážení predmetu ako aj pri útoku s predmetmi musí rozhodca dávať obzvlášť pozor na používanie vybraného predmetu (nesmie byť nikdy podobný predmetu na stráženie).

Usporiadateľ musí dať k dispozícii jedného skúšobného psa pre každú kategóriu skúšobný deň. Na signalizáciu začiatkov cvičení dodáva klaksón. Píšťalka sa nesmie používať, pretože je určená výlučne na používanie psovodmi.

Pre figurantov musí byť k dispozícii uzamykateľný priestor, v ktorom sa môžu zdržiavať v čase, keď neprebíha žiadna skúška. Toto miesto musí byť od cvičebného priestoru vzdialené najmenej 5 m, aby psi netušili prítomnosť figuranta. Na cvičebnej ploche alebo v jej bezprostrednej blízkosti nesmie byť umiestnená žiadna nádoba s vodou, čo by mohlo viesť k tomu, že pes prestane pracovať. Mimo cvičebnej plochy musí byť

postavený úkryt, v ktorom sa zdržiava psovod počas prípravy na „prieskum terénu podľa figuranta“. Dáva sa tam k dispozícii miska s vodou, aby sa mohol pes napiť, ak bude chcieť.

Vyžrebovanie

Usporiadateľ vykoná pred začiatkom skúšok žrebovanie pre poradie účastníkov na štarte. Taktiež je možné vyžrebovať aj poradie jednotlivých cvičení. Vyžrebovanie poradia cvičení je nepovinné (bez ohľadu na to, či sú účastníci prítomní alebo nie) a je ponechané na vôli rozhodcu.

Pred "vyhľadávaním" musí mať pes možnosť kúsnúť do figuranta, ktorý bude robiť vyhľadávanie. Inými slovami, obrana nemôže začať s vyhľadávaním, ani s útekcom (úroveň III). Ak je stráženie objektu prvým a jediným cvičením pred vyhľadávaním, figurant, ktorý vykoná vyhľadávanie, musí potom urobiť prvý pokus, aby pes mal možnosť kúsnúť.

Štartovacia pozícia pre cvičenie v polohách sa taktiež žrebuje. Ďalšie voliteľné žrebovanie rozhoduje, či má pes počas neprítomnosti psovoda čakať v polohe „sadni“ alebo „ľahni“.

Skúšobný pes

Skúšobný pes je povinne predvedený pred začiatkom každej skúšky v každej kategórii. Pri cvičení skúšobného psa musia byť účastníci prítomní.

Potrava

V zásobe musia byť rôzne kúsky potravy v primeranej veľkosti (max. veľkosť päste). Môže sa pritom jednať o surové alebo varené mäso, rybie hlavy, syr, sušené koláče, sladkosti, atď. Zakázané sú akékoľvek druhy kostí, jatočného odpadu. Tiež je zakázané surové bravčové mäso (riziko Aujeszkeho choroby).

Palica

Používaná palica musí byť nutne 60 cm až 80 cm dlhá bambusová palica s priemerom 20 mm a 30mm a krížom rozrezaná v $\frac{3}{4}$ dĺžky. Palica sa nemôže otvárať ako ventilátor počas baráže.

Oblečenie

Musí figuranta efektívne chrániť, musí byť flexibilné, umožňovať ľahké pohyby a dovoľovať ľahký beh. Oblečenie nemá byť smiešne, nemá mať príliš dlhé rukávy, alebo byť príliš tvrdé, aby zamedzilo zahryznutie psa. Musí psovi umožniť zahryznutie do hĺbky najmenej 7 cm a hrúbka oblečenia v ústach psa musí dosahovať 3 až 5 cm.

Figurantovi je zakázané počas skúšky meniť oblečenie po každom psovi.

Povely

Psovod ich musí používať podľa skúšobného poriadku a môže ich vyslovovať vo vlastnom materinskom jazyku. Každý dvojitý povel, to znamená taký, čo nie je viazaný na vyslanie, privolanie alebo blokovanie sa bude považovať za dodatočný povel.

Bodovacie listy

Musia zodpovedať oficiálnemu vzoru a obsahovať všetky údaje o skúšaní. Pre každú kategóriu sa vydáva jeden list. Pri skúšaní sa dávajú k dispozícii 3 listy na psa, jeden originál a 2 kópie. Originál dostane rozhodca, jedna kópia ide psovodovi pri vyhlasovaní poradia a druhá kópia usporiadateľovi.

Funkcie a povinnosti rozhodcov

Rozhodcov pridelených na skúšky určuje oficiálna organizácia každej zúčastnenej krajiny. Ak je porota zložená z viacerých rozhodcov, budú posudzovať spoločne. Rozhodcovia musia dôkladne ovládať pravidlá a dodržiavať ich.

Rozhodcovia sú zodpovední za priebeh skúšok, majú neobmedzenú slobodu rozhodovania a usmerňujú prácu ich figurantov podľa kategórií I, II a III.

Musia udeľovať bodové straty za presne definované chyby, tak, ako sú uvedené v skúšobnom poriadku. Každá zrážka bodov zodpovedá buď určitej chybe, nedostatočnému výkonu psa alebo chybnému postupu psovoda. Tieto zrážky musia všetci psovodi, aj začiatočníci poznať.

Rozhodnutia rozhodcov sú konečné v každom prípade, ktorý nie je popísaný v pravidlách. Len rozhodca vedie skúšku. Všetky cvičenia musia byť vykonávané pod ich vedením. Pomocou klaksónu dajú signál na začiatok a koniec každého cvičenia. Rozhodcovia musia dbať na to, aby všetky cviky prebiehali rovnakým spôsobom u všetkých psov. Podmienky skúšky musia byť rovnaké pre všetkých súťažiacich.

Rozhodcovia spočítajú celkový počet bodov a podpisujú bodové listy.

V čase do 15 minút potom, čo pes ukončil skúšku sa jeho bodový list spracuje a zverejní

IV – Poslušnosť

1. CHÔDZA PRI NOHE 6 BODOV**Priebeh cvičenia:**

Pozri prípravu pre začiatok cvičenia (pre všetky cvičenia rovnaká).

Psovod nasleduje spamäti trasu (musí byť jednoduchá), ktorú mu rozhodca alebo figurant ukázal pri predvážaní skúšobného psa. Dostane zadané 3 zmeny smeru vo forme pravého alebo ostrého uhla, jeden obrat čelom vzada dve zastavenia. Pri zastavení je poloha psa voľná. Začiatky a zastavenia sa vykonávajú na povel rozhodcu. Ak psovod urobí drobnú chybu, nasleduje zrážka v „celkovom dojme“. Ak sa psovod pomýli, čím sa vyhne ťažkostiam, psovod stratí všetky body. Psovodovi by sa nemalo dávať nič, čo by mohol držať v rukách počas chôdze.

Zrážky:

<i>Pes predbieha, má ľahký bočný odstup alebo ľahko zostáva pozadu (nezáleží či na rovinke, v uhle, pri zastavení alebo pri obrate do protismeru)</i>	-0,5
<i>Pes opustí svojho psovoda alebo ho nenasleduje</i>	-6
<i>Psovod urobí ľahkú chybu na trase</i>	- C.D
<i>Psovod urobí chybu a tým obíde obtiažnosť</i>	-6
<i>Keď psovod/pes začne cvik (na štartovacej čiare) pred signálom rozhodcu</i>	-4
<i>Extra povel po začatí cviku zvukový/posunkový – strata všetkých bodov</i>	-6

2. NEPRÍTOMNOSŤ PSOVODA 10 BODOV**Priebeh cvičenia:**

[Pozri prípravu pre začiatok cvičenia \(pre všetky cvičenia rovnaká\).](#)

Pes je uložený na zemi alebo na stabilnej, pevnej podložke s dostatkom miesta pre neho. Je uložený na mieste, ktoré stanoví rozhodca do polohy pre kategórie 1 a 2; v kategórii 3 sa môže poloha (sediace alebo ležiace) vyžrebovať.

Podľa podmienok terénu alebo počasia môže rozhodca počas skúšania meniť miesto tejto skúšky.

Psovod je neprítomný počas 1 minúty, ktorá sa počíta od času, v ktorom sa odoberie do označeného úkrytu. Ani počas cesty do skrýše ani pri vstupe do nej sa nesmie obzrieť ku psovi. Počas jeho neprítomnosti sa robí pokus o rozptýlenie pozornosti (náhle zvuky sú povolené), pri ktorom sa pes má chovať ľahostajne, bez toho, aby sa pohyboval alebo menil svoju pozíciu. Spôsob rozptýlenia sa prispôsobuje konkrétnej kategórii. Nesmie sa pritom jednať o agresiu alebo dráždenie, zakázané je zasahovanie figuranta.

Toto rozptýľovanie sa má robiť najmenej vo vzdialenosti 5 metrov od psa v kategórii III a vo vzdialenosti 10 metrov v kategórii I a II.

Zrážky:

<i>Pes zmení polohu počas jednominútovej neprítomnosti psovoda</i>	-10
<i>Pes zmení polohu keď psovod odchádza do skrýše</i>	-10
<i>Pes sa vzdiali od miesta odloženia, bez zmeny polohy, za každý meter</i>	-1
<i>Pes mení pozíciu po návrate psovoda a pred jeho povelom</i>	-2
<i>Psovod sa ukáže psovi počas cviku</i>	-10
<i>Akýkoľvek neautorizovaný povel</i>	-10
<i>Psovod sa obráti na psa počas toho ako ide do skrýše alebo do nej vstupuje</i>	-10

3.VYSIELANIE VPRED 12 BODOV**Body:**

<i>Dosiahnutie optimálnej zóny</i>	12b
<i>Medzi vonkajšími a vnútornými značkami</i>	8b
<i>Z vonkajšej strany vonkajších značiek</i>	4b

Opis cvičenia:

Pes musí prekročiť čiaru (20 m dlhú), rovnobežnú so štartovou čiarou, označenú 2 vonkajšími značkami umiestnenými na každom konci. Vo vzdialenosti 5 metrov vo vnútri vonkajších značiek budú 2 kolmé čiary s dĺžkou 1 meter na označenie optimálnej zóny. Značky môžu byť dekoratívne predmety (ktoré sú súčasťou témy.) Vzdialenosti sú 20, 30 a 40 m v stupni I, II a III. Dráha by mala byť bez akýchkoľvek prekážok alebo predmetov a v súlade s ortogonálnymi osami. Vyhnite sa používaniu značiek, ktoré by sa mohli považovať za provokáciu a ktoré by mohli psa prilákať (príklad: loptičky/hračky).

Priebeh cvičenia:

[Pozri prípravu pre začiatok cvičenia \(pre všetky cvičenia rovnaká\).](#)

Pes sa musí odložiť za štartovnú čiaru do stredu, ktorý je označený zvislou čiarou.

Na znamenie rozhodcu vydá psovod svojmu psovi povel „vpred“. Pes sa musí vzdialiť priamym smerom a prebehnúť cieľovú čiaru.

Pes má 20sek. Na prebehnutie cieľovej čiary po tom, ako psovod vydal povel. Ak to nestihne stráca všetky body.

Ihneď po prebehnutí cieľovej čiary, psovod privolá hlasom alebo zapískaním psa späť. Pridelená doba na návrat psa je 20 sekúnd.

Ak padne pred prekročením čiary povel a pes pokračuje ďalej a prekročí čiaru, považuje sa to za doplňujúci povel (-4). Ak pes prekročil cieľovú čiaru a psovod otáľa s privolaním späť (- C.D)

Zrážky:

<i>Zvukové povely alebo povely gestami</i>	-2
<i>Každý ďalší povel k vyslaniu vpred (za každý)</i>	-4
<i>Pes beží cik-cak, za každú zmenu smeru</i>	-1
<i>Návrat (otáčanie) psa pred povelom, za každý</i>	-2
<i>Predčasný štart psa:</i>	
<i>pred signálom rozhodcu</i>	-4
<i>po signáli rozhodcu, ale bez povelu</i>	-2
<i>Pes neprebehne cieľovú čiaru za 20 sekúnd</i>	-12
<i>Dodatočný povel na návrat (len jeden)</i>	-2
<i>Pes nie je v priebehu 20 sekúnd späť u psovoda</i>	-12
<i>Pes sa túla (na spätnej ceste)</i>	-1C.D
<i>Psovod otáľa s privolaním</i>	-1C.D

4. POLOHY*KAT. II A III* 20 BODOV*KAT. I* 10 BODOV

Body	Kat. I	Kat. II&III
pre 3 (3x3 body), resp. pre 6 (6x3 body) vykonané polohy	9b	18
odvolanie „k nohe“ po skončení cvičenia	1b	2

Príklad: Pes v III. kategórii:

- sadni, ľahni, zostaň = 9 – 1m posunutie vpred = 8 bodov.

- ľahni v poriadku, potom sa vracia k nohe = 3 body

Celkom = 11 bodov

Opis cvičenia:

Toto cvičenie sa robí na zemi, pes a psovod sa musia bezpodmienečne vidieť na vzdialenosť 5, 10 a 15 m, podľa kategórie 1, 2 alebo 3. Meno psa sa môže vysloviť s povelom, musí sa však vysloviť ako jedno slovo (inak sa hodnotí ako dvojitý povel). Meno psa sa môže dať pred povel. Rozhodca musí rozlišovať medzi posunom psa vpred (-1/meter) a predčasným návratom, ktoré potrestá strhnutím všetkých bodov, ktoré na cvičení ešte zostali.

Pre každú polohu má psovod nárok na 2 ďalšie povely. Ak pes nevykoná pozíciu ani po 2 dodatočných poveloch, cvičenie sa ukončí a všetky už udelené body zostávajú zachované. Aj pri počiatočnej polohe, ak ju pes zmení, musí psovod psa znovu vysloviť povel (povolené sú 2 povely navyše). Pes, ktorý predvída pozíciu, aspoň na jednej pozícii (tej, ktorú práve opustil), môže nakoniec stratiť ďalšiu, ak zaujme nasledujúcu pozíciu. Aby sa predišlo situácii, keď pes poslúchne znamenie zástupcu rozhodcu, navrhujeme „trojuholníkový“ signálový systém (pes je otočený smerom od rozhodcov a každá z troch pozícií je znázornená na pohyblivej trojstrannej doske. Uvádza sa, že ako pokiaľ zástupca rozhodcu alebo rozhodca neoznačil ďalšiu pozíciu, pes musí zostať na svojom mieste. Ak pes polohu opusti / zmení, psovod musí znovu zopakovať povel. Ak je naznačená ďalšia poloha, pes zmení polohu a zaujíma nasledujúcu pozíciu (označené) pred velením stratí túto pozíciu, pretože je príliš skoro.



Priebeh cvičenia:

Pozri prípravu pre začiatok cvičenia (pre všetky cvičenia rovnaká).

Psovod sa postaví tak, že jeho pes sedí pri výstupovej čiare. Na signál rozhodcu zavelí do počiatkovej polohy a po povelu zostať svojho psa opustí. Nerešpektovanie signálu rozhodcu (-1C.D)

-Psovod musí počas vykonávania cviku vždy vidieť svojho psa.

-Na štarte sa pes postaví do stoja, sadni alebo sadni, na pokyn rozhodcu.

-Na úrovni I sa každá pozícia zaujíma raz, na úrovniach II III bude každá pozícia zaujatá dvakrát na signál zástupcu rozhodcu.

Zrážky:

Kategória	I.	II. & III.
<i>Pes zmení východiskovú polohu</i>	-2	-2
<i>Psovod neposadí psa ako prvý a/alebo nerešpektuje signál rozhodcu</i>	-1CD	-1CD
<i>Pes nevykoná prikázanú polohu</i>	-3	-3
<i>Pes sa pohybuje smerom k psovodovi, za každý meter</i>	-1	-1
<i>Pes sa vráti k psovodovi pred ukončením cviku; stráca body za odvolanie, ale ponecháva si body udelené za zmeny pozícií. (zrážka vykonaná vzdialenosťou od bodu pozícií)</i>	-1	-2
<i>Pes sa obracia na mieste v priebehu polohy</i>	-CD	-CD
<i>Pes sa posunie o ½ metra (cvik nie je dokonalý)</i>	-0,5 -CD	-0,5 -CD
<i>Pes sa posunie o ½ metra a následne sa vráti na miesto</i>	-CD	-CD

5. ODMIETANIE POTRAVYKAT. II A III 10 BODOVKAT. I 5 BODOV**Opis cvičenia:**

Na úrovni II a III sa na zem položí šesť rôznych druhov jedla, ktoré vyberie rozhodca. V úrovni I nie je nič položené na zemi. Kosti a surové bravčové mäso nemožno použiť (riziko infekcie vírusom Aujeszky).

Počas cvičenia Hľadanie predmetu alebo aportovania je zakázané umiestňovať potravu bližšie ako 5 m k malým kúskom dreva. To isté platí v 2 m kruhu počas cvičenia Stráženie objektu. Odmietnutie jedla je cvičenie, ktoré nie je možné vykonať počas iného cvičenia.

Priebeh cvičenia:

[Pozri prípravu pre začiatok cvičenia \(pre všetky cvičenia rovnaká\).](#)

Na začiatku cvičenia je pes umiestnený do polohy ľahni. Ak si pes po predložení prvého kúska jedla sadne, nie je potrestaný bodovou zrážkou.

Na úrovni I sa počas cvičení poslušnosti hodí iba jeden kus jedla na miesto a v momente, ktorý určí rozhodca. Na úrovni II a III sa hádžu alebo prezentujú dva kusy (súčasne alebo oddelene).

Krmivo musí byť rovnaké pre všetkých psov.

Cieľom nie je nachytať psa úmyselne, preto neumiestňujte potravu do pracovných zón, doskočiska, štartovacej čiary vysielania vpred). Ak je jedlo vyhodené a spadne psovi do otvorenej tlamy a pes ho vypluje, žiadny trest. Ak pes zje alebo olizuje jedlo, cvičenie sa stráca (0).

	I.	II. & III.
<i>Pes oblizuje, žerie alebo zoberie potravu do papule (hodenú alebo ležiacu na zemi)</i>	-5	-10
<i>Pes sa vzdiali od vhodenej potravy, každý meter</i>	-1	-1
<i>Psovod chytí alebo zakročí</i>	-5	-10
<i>Pes sa vzdiali od predhadzovanej potravy, -1 bod za každý meter až do 3 m. Viac ako 3 m je 0 bodov za cvik</i>	-1 / m	-1 / m
<i>Pes zmení pozíciu keď pes odíde, ale pred tým, než bol hodený prvý kúsok jedla</i>	-2	-2
<i>Pohyb po návrate psovoda: podľa uváženia rozhodcu</i>	-2	-2

6. PRINÁŠANIE PREDMETU 12 BODOV**Opis cvičenia:**

Toto cvičenie sa musí uskutočniť do 15 sekúnd.

Čas povolený na prinesenie predmetu je 15 sekúnd. Predmet bude vybraný podľa nákresu alebo vybraný sudcom pred začiatkom skúšky zo zoznamu, ktorý dostane sudca (činka, devätnástka, valec, plastová fľaša, pevné fľaše, ak obsahujú vodu sú v poriadku, malá taška, kočík koleso atď.). Pes ho musí vedieť udržať v tlame, pričom maximálna hmotnosť je 1 kg. Všetky sklenené alebo kovové predmety sú zakázané. Žiadny iný objekt nemôže byť vo vzdialenosti do 5 m, pretože by sa cvičenie zmenilo na rozlišovacie cvičenie; tiež nesmie byť v blízkosti žiadne jedlo. Psovod nemôže pohybovať nohami, pokiaľ nemá predmet na prinášanie v rukách. Predmet prinášania stanovuje predpis ako jediný kus. Poznámka: Pár vzájomne previazaných topánok zodpovedá jedinému predmetu, pokiaľ je to rozumné. Pes má tri zmeny uchopenia na držanie predmetu v ústach pred odobratím bodov za žuvanie.

Priebeh cvičenia:

[Pozri prípravu pre začiatok cvičenia pre všetky cvičenia rovnaká\).](#)

Na signál rozhodcu sa predmet hodí na vzdialenosť najmenej 5 m od psa.

Na signál rozhodcu rozkáže psovod svojmu psovi, aby predmet priniesol. Povolený je jediný povel.

Povolený je jeden krátky povel na odovzdanie predmetu, napríklad „daj/puť“

Psovod čaká na signál rozhodcu k ukončeniu cvičenia, až potom opustí svoj miesto.

Ak sa po štarte psovod pohybuje, kým sa pes obráti = žiadna bodová strata

Ak sa psovod pohybuje, pri návrate psa považuje sa to považuje za povel navyše = - 12

Doplňujúci alebo neprípustný povel	-12
Povel vydaný hlasom aj gestom (rukou)	-2
Predmet prinesený mimo vymedzeného času 15sec.	-12
Predčasný štart psa:	
pred signálom rozhodcu	-4
po signáli rozhodcu, ale pred povelom psovoda	-2
Pes žuje predmet alebo sa s ním hrá	-1
Pes nechá predmet spadnúť pri návrate, za každý raz	-1
Odovzdávanie predmetu, ale nie v pozícii „sadni“	-1
Pes nechá predmet padnúť pred nohy psovoda (a psovod ho musí zdvihnúť)	-2 & -1 C.D = total -3
Ak sa psovod pohybuje, keď sa pes vracia späť	-12
Ak psovod musí hýbať nohami, aby predmet zdvihol	-12

7.VYHLADÁVANIE PREDMETUKAT. II A III 15 BODOVKAT. I 15 BODOV**Opis cvičenia:**Predpísaný čas: 1 minúta

Predmet, ktorý sa používa je malé, číslované, 15 cm dlhé (pre psov s širokou čelustou) nedotknuté drievko s priemerom 2 cm, ktoré si psovod vyberie z ďalších rovnakých drievok, ktoré sú všetky očíslované. Na začiatok cvičenia si psovod zoberie drievko a drží ho maximálne 5 sekúnd v rukách.

Potom ho psovod bez ďalšej manipulácie alebo vystavenia pachu a bez ukazovania psovi vloží do prázdneho vrecka a oznámi rozhodcovi jeho číslo. Všetci psovodi musia nieť drevo rovnaký čas. Identické, nečíslované predmety musia byť umiestnené v blízkosti dreva súťažiaceho. Predmet musí byť položený psovodom chrbtom k psovi a bez toho, aby ho psovi ukazoval. Je zakázané strčiť ruku do vrecka, kým psovod nepoloží drevo chrbtom k psovi. Počas tohto cvičenia musí byť predmet použitý ako prinášaný predmet mimo dosahu psa. Drevo musí byť primerane prístupné. Počas tohto cvičenia nie je povolené žiadne rozptýlenie. Rovnako ako pri aporte, žiadne iné predmety by nemali byť vo vzdialenosti do 5 m, pokiaľ nie sú súčasťou motívu.

Nečíslované „rušivé“ kusy dreva, ktoré zoberie iný pes, sa musia vymeniť a „rušivé“ kusy dreva sa na konci cvičenia vložia do taniera, aby sa s nimi príliš nemanipulovalo.

Priebeh cvičenia:[Pozri prípravu pre začiatok cvičenia \(pre všetky cvičenia rovnaká\).](#)

- Každý psovod umiestni svojho psa na miesto určené zástupcom rozhodcu. Psovod potom umiestni predmet z pohľadu psa vo vzdialenosti 30 metrov na fiktívny štvorec 1 m x 1 m. Psovod odloží malé drevo chrbtom k psovi.

- Kým sa psovod vráti k svojmu psovi, ďalšie rovnaké kusy dreva (neočíslované) sú umiestnené v blízkosti prvého (min. 25 cm) vo vnútri štvorca. K dispozícii sú 3 objekty pre úroveň II a 4 pre úroveň III.

- Na signál rozhodcu vyšle psovod svojho psa hľadať predmet s povelom „hľadaj a prines“. Je povolený jeden hlasový príkaz. Psovod môže nechať psa pred povelom oňuchať ruky, aby pes pochopil podstatu cviku.

- Psovod sa po odchode psa pohne: bez penalizácie

- Psovod sa po návrate psa pohne: považuje sa to za ďalší povel - 15.

- Psovod nemôže pohybovať nohami, pokiaľ nemá predmet v rukách.

Pes, ktorý prinesie 2 drievka (1 dobré, 1 iné), získa získané body (odpočítanie za prípadné spáchané chyby) mínus CD za druhé drevo. Psovod odovzdá vrátený predmet zástupcovi rozhodcu na kontrolu rozhodcom

Zrážky:

<i>Psovod psovi ukáže drierko</i>	-15
<i>Povel vydaný hlasom aj gestom (rukou / telom)</i>	-2
<i>Opakovaný povel na vyslanie psa</i>	-15
<i>Nesplnenie časového limitu 1 minúta</i>	-15
<i>Predčasný štart psa:</i>	
<i>a) pred signálom rozhodcu</i>	-4
<i>b) po signáli rozhodcu, ale pred povelom</i>	-2
<i>Pes predmet prežúva</i>	-1
<i>Pes nechá predmet spadnúť počas návratu, za každý</i>	-1
<i>Pes nechá predmet padnúť pred nohy psovoda (a psovod ho musí zdvihnúť)</i>	-2 & -1 C.D = celkom -3
<i>Odovzdávanie predmetu, ale nie v pozícii „sadni“</i>	-1
<i>Pes opustí svoje miesto (na viac ako 2 m) pred návratom psovoda</i>	-15
<i>Pes sa pohybuje v okruhu 2 m, každý m</i>	-1
<i>Pes prinesie nesprávny predmet</i>	-15
<i>Psovod sa hýbe pri návrate psa</i>	-15
<i>Ak psovod musí hýbať nohami, aby predmet zdvihol</i>	-15
<i>Psovod vloží ruku do vrečka ešte pred umiestňovaním drierka, alebo ukáže drierko psovi</i>	-15
<i>Pri pokladaní drierka nie je psovod otočený chrbtom ku psovi</i>	-15
<i>Psovod manipuluje s drierkom, nedovoleným spôsobom, alebo mu pridá prídavný pach</i>	-15

V – Skoky

V kategórii I môže psovod zvoliť jeden z troch skokov a musí ho pri prihlasovaní nahlásiť rozhodcovi. V kategórii II je prekážka (20 bodov) povinná; pri druhom skoku je možné vybrať medzi dĺžkou palisády (2.10 m = 15 bodov) alebo skokom do diaľky (3.50 m = 15 bodov).

Pozri prípravu pre začiatok cvičenia (pre všetky cvičenia rovnaká).

Ďalej uvedené predpisy platia pre všetky tri skoky (strmá stena, skok do diaľky a skok do výšky).

- Psovod umiestni svojho psa pred skokom na mieste s odstupom, ktorý mu vyhovuje.
- Psovod si môže počas ukážky skúšobného psa odpočítať kroky. Neskôr to už nebude môcť, bez bodovej straty.
- Psovod zaujme pozíciu na označenom mieste, vpravo alebo vľavo od jednotlivého skoku.
- Psovod sa nesmie skoku dotýkať (alebo sa opierať o palisádu).
- Ak nie je psovod v správnej pozícii (nie je v označenom štvorci, dotýka sa prekážky, skláňa sa nad prekážku), sudcovia ho informujú, stráca jeden pokus a musí znovu umiestniť psa (-2 body).

Ak pes opustí svoje miesto pred vykonávaným skokom, tak, že ho psovod musí nanovo umiestniť, stratí jeden pokus plus sa mu odpočítajú body.

Na všetky skoky sú povolené 3 pokusy. Palisáda a skok do diaľky sa počíta iba skok vpred. Pre skok do výšky cez prekážku sú k dispozícii aj na skok cez aj na skok späť 3 pokusy. Ak je spätný skok chybný alebo ho pes odoprie, umiestni ho psovod na vzdialenom mieste, odkiaľ môže pes skákať a zaujme zase polohu pri prekážke. Na signál rozhodcu sa cvičenie môže znova zopakovať. Pri preskakovaní prekážky je umiestnenie do polohy povolené po skoku tam. (prvý smer) Pri skoku späť, bez uvedenia do polohy, musí pes prísť k nohe.

Pri nezdarenom pokuse, jedno, ktorom pokuse, nemôže psovod požadovať úpravu výšky ani smerom dolu ani smerom hore.

Povolený je iba slovný povel, na akýkoľvek skok. Každá dodatočná telesná alebo iná, pomoc bude potrestaná. Psovod však môže psa sledovať prirodzeným spôsobom. Každý dvojslovný povel musí byť vyslovený bez pauzy medzi slovami, inak bude považovaný za povel navyše (- 5).

Ak psovod pred vstupom na označené miesto urobí gesto akože hádže loptu, bude to považované za tréning a znamenať stratu všetkých bodov.

Ak psovod po ohlásení začiatku cviku rozhodcom, urobí krátku pomôcku telom spolu s hlasovým povelom (-2)

Pretrvávajúca pomôcka / gesto je považované za ďalší povel (- 5)

Po tom, čo pes skok absolvoval, je povolený zvukový signál (voliteľný) pre „k nohe“ alebo uvedenie do polohy psa za prekážkou. (Povel – privolania, alebo poloha môže byť rozdielna pre každý skok) Ak dá psovod povel do polohy, psovod odchádza pre svojho psa, keď zvolí privolanie, musí pes na povel či bez povelu do 10 sekúnd prísť k psovodovi. Inak nasleduje bodová penalizácia. Ak uvedie psovod psa do polohy povelom a následne ho privolá považuje sa to za ďalší povel (- 2)

Spätný povel na odvolanie je ústny alebo s píšťalkou, musí však byť na všetky skoky rovnaký (Uvedený psovodom počas prezentácie pre privolanie z diaľky).

Ak pes nezaujme polohu za prekážkou napriek povelu, bude penalizovaný bodovou stratou. Psovod opúšťa príslušnú prekážku, až na signál rozhodcu k ukončeniu cvičenia. Ak pes po skoku nezaujme pozíciu, ktorú mu nariadil psovod, tak nestratí žiadne body.

Psovod nesmie ukazovať psovi skok/prekážku vopred.

1.PALISÁDA**15 BODOV**

Výšky a body podľa skúšobného poriadku:

Výšky (m)	1,80	1,90	2,00	2,10	2,20	2,30
Kategória I	15	-	-	-	-	-
Kategória II	12	13	14	15	-	-
Kategória III	5	7	9	11	13	15

V Kategórii I len jediná výška: 1.80 m = 15 bodov

Prevedenie cviku:

Skok sa skladá v dolnej polovici palisády z pevnej dosky, vysokej 1 m, na ktorej ležia neobrušené latky, vysoké 10 cm a hrubé 27-30 mm. Palisáda môže byť široká 1.50 až 1.90 m. Na zadnej strane palisády sa nachádza šikmá plocha, vo výške 1.70 m a 1.20 m fixovaná k Palisáde určená na zostup psa aj upevnenie palisády. Latky umiestnené cca 30cm od seba na šikmej zostupovej ploche brzdia rýchly zostup psa zo šikmej steny. Aby sa dala ľahko presúvať, je palisáda namontovaná na nosníkoch, v tvare spätného T. Keďže sa nepožaduje žiadny spätný skok, nie je potrebné žiadne oplotenie.

2.SKOK DO DIAĽKYKAT. III 20 BODOVKAT. I & II 15 BODOV*Dĺžky a body podľa skúšobného poriadku:*

Dĺžka (m)	3	3,5	4
Kategória I	15	-	-
Kategória II	10	15	
Kategória III	12	16	20

V kategórii I len jediná dĺžka: 3,0 = 15 bodov**Opis cvičenia :**

Táto prekážka nie je podložená priekopou. Konštrukcia skoku pozostáva z rámu s tromi latkami. Jedna latka dlhá 2 m a vysoká 10 cm sa

nachádza na začiatku (vpredu) skoku, spojená dvoma latkami po stranách, každá 3 m dlhá a 10cm vysoká na začiatku a zvyšujúca sa na 20cm na konci a pripevnená k zemi pomocou kovového štvorca, aby sa zabránilo jeho kývaniu.

Tento rám má farebné elastické pásy, ľahké kovové tyče alebo PVC rúrky, ktoré sú pripevnené k bočným doskám každých 30 cm po dĺžke strán.

Bez toho, aby pes vstúpil do rámu, musí preskočiť pohyblivú doskokovú hojdačku, 1,95 m dlhú a 1 m širokú v strede, ktorá sa môže pohybovať hore alebo dole v ráme bez toho, aby sa dotýkala strán. Je možné dosiahnuť skoky od 3 m do 3,5 m. Ak chcete vytvoriť skok 4 m, jednoducho odpojte doskokovú hojdačku od rámu. Doskoková hojdačka musí byť skonštruovaná tak, že keď sa nízka strana dotýka zeme, vysoká strana je 30 cm od zeme. Pes, ktorý vkročí do rámu, je penalizovaný 4 bodmi plus strata pokusu ekvivalentná odmietnutiu. Potom musí skok opakovať.

3.SKOK DO VÝŠKY (PREKÁŽKA)KAT. II & III 20 BODOVKAT. I 15 BODOV

Výšky a body podľa skúšobného poriadku:

Výšky (m)	1,00	1,10	1,20
Katégoria I	15	-	-
Katégoria II	16	20	-
Katégoria III	12	16	20

V kategórii I len jediná výška: 1 m = 15 bodov (7,5 + 7,5)**Opis cvičenia:**

Prekážka je vyrobená z prenosného panelu so šírkou 1,5 m a výškou 60 cm, ktorý je vybavený čapmi privarenými k podperám. Panel je zakončený otočným panelom rovnakej šírky a výšky 30 cm. Musí spadnúť pri najmenšom náraze a nesmie predstavovať žiadne nebezpečenstvo pre psa. Musí byť nastaviteľná na požadovanú výšku. Pred, ani za prekážkou nebude žiadna priekopa. Priebeh cvičenia:

- Po preskočení, je povolený jeden zvukový povel na uvedenie psa do požadovanej polohy po doskoku. Súbežný signál gestom znamená zrazenie 2 bodov.
- Na pokyn rozhodcu psovod s jediným zvukovým alebo optickým signálom prikáže psovi skok späť. Každý ďalší povel na zastavenie alebo na umiestnenie sa potrestá.
- Po spätnom skoku musí byť pes do desiatich sekúnd pri nohe. Psovod má nárok na jeden (voliteľný) povel „k nohe“.

Zrážky (pre všetky 3 skoky):

Predčasný štart pred signálom rozhodcu (+ strata jedného pokusu)	-4
Predčasný štart po signáli rozhodcu, ale pred povelom	-2
Hlasový aj optický signál (gesto)	-2
Odmietnutie pri skoku tam alebo späť	-4
Zhodenie dosky pri skoku tam alebo späť	-2
Chýba (pokús zlyhal) dopredu alebo dozadu.	-2
Nezaujatie polohy za prekážkou (ak bol povel vydaný)	-2
Akýkoľvek prídavný povel, pre polohu, umiestnenie, privolanie	-2
Akýkoľvek prídavný povel pre vyslanie psa	-5
Pes nezaujme polohu pri psovodovi do 10 sekúnd	-2

<i>Akýkoľvek neregulárny príkaz má za následok stratu príslušných bodov</i>	
---	--

Zrážky (len pre prekážku / skok do výšky):

<i>Zvukový povel spolu s gestom pre zastavenie psa po skoku tam</i>	<i>-2</i>
<i>Pes sa dotkne prekážky pri skoku tam alebo späť</i>	<i>-1</i>
<i>Pes sa dotkne prekážky, aj keď tá nepadne (za každý)</i>	<i>-2</i>

VI – Obrana

1. ÚTOK NA PSA S PALICOU

<i>Kat. I</i>	<i>Bez prekážky</i>	<i>50 bodov</i>
<i>Kat. II</i>	<i>S prekážkou</i>	<i>40 bodov</i>
<i>Level III</i>	<i>S prekážkou</i>	<i>50 bodov</i>

Zloženie bodov:

<i>Štart</i>	<i>10 bodov</i>
<i>Útok</i>	<i>30 bodov v kat. I. & II. (20 bodov v kategórii III.)</i>
<i>Púšťanie a privolanie</i>	<i>10 bodov</i>

Opis cvičenia:

<i>Trvanie</i>	<i>10 sekúnd</i>
<i>Vzdialenosť: Kategória I.</i>	<i>30m</i>
<i>Kategória II.</i>	<i>40m</i>
<i>Kategória III.</i>	<i>50m</i>

Povolené:

Blokovanie, ohrozovanie, zastrašovanie, útok na psa (max. 2 kroky), vyhýbanie počas útoku, keď pes pustí. Pre útok cez prekážku sa môže použiť namiesto palice nejaký iný predmet. V kategórii I ruky musia byť prístupné pre zákus psovi a je povolená iba palica

Nepovolené:

Uhýbanie pred zákusom, bitka psa palicou, akékoľvek konanie figuranta, spôsobujúce psovi bolesť. V takomto prípade sa figurant z priestoru okamžite vylúči a môže byť nahlásený.

Prekážky:

- *vodná priekopa, alebo plastová nádoba s vodou, hĺbka vody max. 20 cm*
- *balíky slamy*
- *na seba navrhnené alebo kolmo upevnené pneumatiky*
- *na ráme upevnené pásy*
- *sieť*

Prekážky s výnimkou vodnej priekopy alebo ploché prekážky, ktoré sú vysoké max. 25 cm, nesmú byť širšie ako 80 cm. Pri dĺžke je povolených 8 až 10 m. Prekážky musia jasne ukázať správanie sa psa pred útokom. Žiadna prekážka nesmie psa zraniť alebo mu spôsobiť bolesť. Účelom tohto cvičenia je prekážkou psa spomaliť, aby sa dala odhadnúť jeho odvaha v útoku proti nejakému predmetu alebo palici. Prekážka nesmie nikdy predstavovať nebezpečenstvo pre psa. Figurant sa má postaviť najmenej 5 m za a do stredu prekážky. Ponad prekážku je možné umiestniť postaviť hrazdu s páskou. Figurant sa musí najprv ukázať pred prekážkou a po celý čas musí byť pre psa viditeľný.

Priebeh cviku:

Pozri prípravu pre začiatok cvičenia (pre všetky cvičenia rovnaká).

Aby pes v dobe vydania povelu nebol zmätený, musí figurant urobiť všetko preto, aby na seba upriamil pozornosť psa.. Figurant na musí nalákať psa v prvých 10 m od vybehnutia

Pri „útoku na psa s palicou“ figurant naláka psa palicou. Na pokyn rozhodcu figurant začne s provokáciou psa vo vzdialenosti 10 až 20 metrov a akonáhle je figurant za prekážkou, dá rozhodca pokyn k vyslaniu psa. Figurant musí preskočiť prekážku zakaždým, keď je to možné. Figurant musí byť aspoň 5 m za prekážkou.

Keď je pes vzduchu, figurant nikdy nesmie proti nemu vyraziť .Pokiaľ zamýšľa vyraziť smerom k psovi, musí k predpísaným 5 metrom pripočítať vzdialenosť, ktorú pobeží proti psovi.

Behom útoku musí figurant pohyb psa stlmiť, ale musí ostať v ose behu psa. Uhýbanie je na začiatku (pred zákusom) zakázané. Pokiaľ je tlmiaci pohyb figurantom príliš predčasný, stáva sa úhybom. Toto nie je možné hodnotiť ako oneskorený zákus.

Pokiaľ nezaznie povel k pusteniu, figurant sa v činnosti nezastaví, potom ale musí prestať pracovať hneď a úplne. Akonáhle figurant na povel rozhodcu pracuje a psovod dá psovi ešte jeden povel k zotrvaní (hlasom, alebo gestom), bude to považované za vyhnutie sa predčasnému štartu: -10 bodov za štart a -5 bodov v CD a opakovanie štartu.

Pokiaľ nie je pes pri privolaní psovoda v zákuse, alebo sa pes vráti pred pokynom rozhodcu, strata 10 bodov za návrat (+ sekundy za dobu, keď pes nie je v zákuse). Pes, ktorý nie je na konci cviku v zákuse, ale snaží sa zakusnúť a psovod ho na pokyn rozhodcu privolá, stráca 5bodov za návrat (+ sekundy za dobu keď pes nie je v zákuse). Pes pustí po pokyne rozhodcu (trubka) a vracia sa k psovodovi -5 bodov za návrat. Pes, ktorý sa na štarte posúva vpred -1 bod za každý meter až do 10 metro, viac ako 10 m je považované za predčasný štart pred pokynom rozhodcu.

Zrážky:

Kategórie	I	II	III
<i>Predčasný štart pred pokynom rozhodcu (-5CD navyac.)</i>	-10	-10	-10
<i>Druhý predčasný štart pred pokynom rozhodcu</i>	-50	-40	-50
<i>Predčasný štart po pokyne rozhodcu</i>	-5	-5	-5
<i>Opakovaný povel k zadržaniu (jeden povel je dovolený): Pokiaľ pes poslúchne prvý povel, žiadne ďalšie povely povolené nie sú</i>	-10	-10	-10
<i>Neregulárne chovanie pred štartom a počas cviku</i>	-50	-40	-50
<i>Každá sekunda keď pes nie je v zákuse</i>	-3	-2	-3
<i>Za prekusovanie</i>	-1	-1	-1
<i>Za každú sekundu v zákuse po povelu na pustenie – 1s povolená</i>	-2	-2	-2
<i>Ďalší zákus po povelu na pustenie</i>	-2	-2	-2
<i>Opakovaný povel k privolaníu (jeden povel)</i>	-5	-5	-5
<i>Pes pustí pred privolaním (+ sek. bez zákusu)</i>	-5	-5	-5
<i>Pes sa nevráti do 30s</i>	-10	-10	-10
<i>Akkoľvek neregulárne správanie po ukončení</i>	-10	-10	-10
<i>Pes neútočí , alebo nekusne (pes nemôže vykonať prerušené zadržanie, alebo stratí body z tohto zadržania keď ho už urobil) psovod opustí štartovaciu čiaru v priebehu cviku.</i>	-50	-40	-50
<i>(Pohyby psovoda, za čiarou do strán, aby mohol sledovať psa, sú dovolené, ale pri povelu na pustenie sa psovod nesmie pohybovať)</i>	-50	-40	-50
<i>Psovod pojme zadržanie ako tréning</i>	-50	-40	-50
<i>Pes zaváha pred prekážkou (odpočíta sa zo štartu)</i>		-5	-5
<i>Pes obehne prekážku (odpočíta sa zo zadržania) (nepenalizuje sa obehnutie pri návrate)</i>		-10	-15
<i>Pes sa na štarte posúva vpred, za každý m -1</i>	-1	-1	-1
<i>Pes pustí na pokyn rozhodcu a vracia sa k psovodovi (trubka)</i>	-5	-5	-5

2. ÚTOK NA PSA S PREDMETMI

KAT. II 40 BODOV

KAT. III 50 BODOV

Opis cvičenia:

Vzdialenosť: 30 m

Všetky ustanovenia tohto zadržania sú rovnaké ako pri útoku na psa s palicou.

Povolené predmety slúžia iba k odpútaniu pozornosti psa:

- *konár, štrkátka, noviny*
- *Sáčok, alebo kus plastu, plastové vedro na vodu (prázdne aj plné) - všetko čo spôsobuje hluk (ale neškodné), atď.*

Predmet nesmie byť príliš veľký a musí sa dať ľahko prekonať tak, aby sa pes nezranil, predmet musí zostať rovnaký celú dobu preteku.

Figurant nesmie mať žiadnu ochranu na úrovni dlaní (napr. chrániče, rukávy, rukavice). Pokiaľ má predmet rukoväť, nesmie byť väčší než šírka ruky.

Predmet použitý pri tomto zadržaní nesmie psa pri zákuse úplne zakryť.

Pokiaľ pes pri cviku mieri na inú osobu než figuranta, musí rozhodca cvik okamžite ukončiť, a pes stráca všetky udelené body v tomto cviku. Pokiaľ bude považovaný za nebezpečného, musí odísť zo závodiska. Pokiaľ figurant usúdi, že pes mieri na tvár, má právo brániť sa úhybom, alebo odstrčením psa.

Priebeh cviku:

Rovnaký ako pri útoku na psa s palicou.

Predmety v tomto cviku slúžia k testovaniu odvahy psa, nemali by byť figurantom použité k nalákaniu a uhnutiu psovi.

Zrážky:

Rovnaké ako pri útoku na psa s palicou

3. ZADRŽANIE PRI ÚTEKUKAT. II & III 30 BODOVKAT. I 50 BODOV**Zloženie bodov:**

Štart	10 bodov
Útok	30 bodov v kat. I 10 bodov kat. II & III
Púšťanie a privolanie	10 bodov

Opis cvičenia:

Vzdialenosť: 30 - 40 m

Trvanie: 10 sekúnd

Priebeh cviku:[Pozri prípravu pre začiatok cvičenia \(pre všetky cvičenia rovnaká\).](#)

Z dôvodu spravodlivého posúdenia je dôležité, aby obe zadržania pri úteku boli rovnaké a vykonané rovnakým figurantom. Figurant musí pri oboch zadržaniach pracovať rovnakým štýlom.

Figurant zahajuje cvik 10m od štartovacej čiary a rozhodca dá bez meškania pokyn k zahájeniu cviku. Ideálne prebehne zákrok vo vzdialenosti medzi 30 a 40 metrami. Figurant zrýchli v momente, keď je od neho pes vzdialený tak 10 m a potom udržiava rovnakú rýchlosť až do zákusu. Figurant beží bez obzerania sa a bez snahy vyhnúť sa psovi. Drží revolver, z ktorého dvakrát vystrelí v dobe, keď je pes v zákuse.

Aby preveril zákus psa, bude sa figurant intenzívne, ale nie brutálne brániť. Po psovodovom pokyne k pusteniu figurant okamžite a úplne znehybnie.

Zrážky:[Rovnaké ako pri útoku na psa s palicou](#)

V kat. II & III stratí pes -1 bod za každú sekundu, čo nie je v zákuse

V kat. I stratí pes -3 body za každú sekundu, čo nie je v zákuse

4. PRERUŠENÉ ZADRŽANIE PRI ÚTEKU KAT.3KAT. II & III 30 BODOVKAT. I 50 BODOV**Zloženie bodov:**

Štart	10 bodov
Útok	20 bodov

Prerušené zadržanie bude hodnotené na jednu tretinu z bodov za zakusy získané pri ostatných priamych útokoch (základný celkový počet: 30 + 30 = 60 + počiatkové body, pozri príklady).

Opis cvičenia:

Vzdialenosť: 30 - 40 m

Priebeh cviku:

[Pozri prípravu pre začiatok cvičenia \(pre všetky cvičenia rovnaká\).](#)

Každý psovod si žrebom vyberie pre svojho psa poradie dvoch útokov zadržania pri úteku. Poradie bude známe len rozhodcovi. Sudca musí na posudkový list uviesť poradie prerušeného zadržania, skôr než súťažiaci začne cvičenie. Pri dvojici rozhodcov sa navzájom informujú o žrebe. Figurant nevie, či ide o prerušené zadržanie. Ak pes nekusne pri žiadnom z ostatných útokov, prerušené zadržanie sa nevykoná. Ak už bolo prerušené zadržanie vykonané, získané body budú odobraté.

Priebeh cviku:

[Pozri prípravu pre začiatok cvičenia \(pre všetky cvičenia rovnaká\).](#)

Ak cvičenie predstavuje prerušené zadržanie, na signál rozhodcu pomocník zodpovedný za potravu zdvihne červenú vlajku potom, čo pes začne. Pri cviku zadržania zo zákusom pomocník zdvihne zelenú vlajku. Zastupujúci rozhodca sa okamžite dotkne pleca psovoda, ktorý vydá psovi povel na zastavenie zadržania, aby nekusol. Figurant bude pokračovať v úteku po rozkaze psovoda na návrat psa, ani nezmení svoj beh, ani neprovokuje psa, ani nevystrelí z revolvera. Ak je pes vzdialený od psovoda menej než 3 m po zavalaní (pes nemusí byť nehybný), je povolený dodatočný príkaz k návratu, ale so stratou -5 bodov

Zrážky:

5. VYHLADÁVANIE A ESKORT

KAT. II A III

40 BODOV

Zloženie bodov:

Vyhľadanie	10 bodov
Eskort	30 bodov

Opis cvičenia:

Počet úkrytov: 6 pevných a jeden pohyblivý, ktorý môže byť umiestnený podľa uváženia rozhodcu. Počas tohto cvičenia musí byť druhý figurant minimálne 5 m od cvičiaceho priestoru na mieste, ktoré možno uzavrieť, aby pes nevidel a nedosiahol druhého Figuranta, ak opustí cvičebný priestor.

Čas vyhradený pre vyhľadávanie a štekание: 2 až 3 minúty podľa uváženia rozhodcu, v závislosti od povrchu cvičebného priestoru. Je dôležité, aby rozhodca alebo člen poroty bol umiestnený tak, aby videl, čo sa deje v úkryte. V skutočnosti, ak pes nie je ostražitý, rozhodca môže povoliť figurantovi utiecť, a metre, ktoré ujde, budú penalizované.

Pes musí mať možnosť prístupu do úkrytu, kade figurant vstupuje do úkrytu. Môže byť viac ako jeden vstup do úkrytu

Figurant rozhodne musí dodržiavať trasu, ktorú určil rozhodca, aby všetky psy postavil na rovnakú úroveň. Jeho chôdza musí byť prirodzená a jeho postoj čo najpodobnejší ku všetkým psom, bez jeho provokácie. Musí sa pokúsiť utiecť trikrát vlastnou iniciatívou v podľa správania a ostražitosti psa, nezávisle na možnom úteku z úkrytu. V prípade straty pozornosti psa po tretom úteku môže sudca psa penalizovať a požiadať o ďalší útek pred tým, než zaznie pokyn na signalizáciu fázy stráženia figuranta. Figurant by sa nemal príliš zamerať na prekážku, aby ukradol metre. Nad jednou konkrétnou prekážkou môže prejsť najviac trikrát pred útekom. Počas druhého prechodu cez prekážku môže rozhodca informovať figuranta, že stále má šancu prejsť. Figurant nemôže použiť tú istú prekážku viac ako raz.

Toto cvičenie musí demonštrovať schopnosť psa donútiť figuranta zastaviť sa, a figurant sa musí v tejto situácii správať ako väzeň, ktorý sa snaží utiecť.

Pri skúšobnom psovi rozhodca dáva figurantovi vhodné postupy a správanie, definuje trasu a udržiava dobrú rovnováhu medzi duchom a vykonávaním cvičenia.

Použitie skokov na pomoc pri úteku je zakázané. Prekážky môžu byť použité ako odvádzanie počas útekov, ale nie viac ako pri dvoch únikoch.

Príkazy na zotrvanie na konci únikov sú zakázané. Po zahájení eskorty je povolené použiť len príkaz "pusť", všetky ďalšie príkazy po zastavení kúsania psa povedú k strate

všetkých bodov za útek. Príkaz "pusť" sa skladá z mena psa, nasledovaného voľbou príkazového slova vodcu (teda medzi týmito dvoma slovami nesmie byť medzera).

Priebeh cviku:

[Pozri prípravu pre začiatok cvičenia \(pre všetky cvičenia rovnaká\).](#)

Pes a psovod opustia cvičebný priestor spolu so zástupcom rozhodcu. Vracajú sa na znamenie rozhodcu, keď sa figurant schová. Ak pes figuranta nájde, po objavení figuranta sám vodič (na schválenie rozhodcu) zavolá figuranta z úkrytu. Musí kráčať bez zmeny tempa.

Keď pes dá signál, vodič na signál rozhodcu pristúpi k miestu úkrytu vo vzdialenosti 3 m od miesta označeného na zemi 3 m od úkrytu, pred požiadanim figuranta, aby vyšiel. Ak psovod úkrytu beží, bude to trestané CD. Tiež, ak pes opustí "úkryt", môže sudca povoliť figurantovi pokus o útek. Pes je považovaný za strážiaceho, ak sa pozerá a sleduje figuranta. Ak je sudca sám, mal by sa umiestniť blízko miesta úkrytu, aby mal dobrý výhľad. Ak pes nenájde figuranta v stanovenom čase, cvičenie sa zruší. Ak pes objaví, ale v stanovenom čase neštekne, stratí body za vyhľadanie; ale na znamenie rozhodcu sa psovod vráti k úkrytu, aby pokračoval v cvičení. Pokiaľ pes neoznámil objavenie figuranta štekotom, rozhodca nemôže dovoliť figurantovi opustiť úkryt, aj keď pes pokračuje v hľadaní.

Bude povolený regulovaný čas na vyhľadávanie. Ak sa pes vráti k psovodovi, v polomere 3 m, pred koncom vyhradeného času, psovod môže dať dodatočný príkaz na vyhľadávanie, čo bude penalizované.

Ak pes uhryzne figuranta, bez ohľadu na to, či štekol, stratí 5 bodov. Ak pes upozorní psovoda štekotom, bez toho, aby objavil figuranta, bude trestaný 5 bodmi.

Figurant musí byť schovaný, aby sa zachoval duch cvičenia. Ak pes opustí cvičebný priestor (ak plot nie je dostatočne pevný), psovod musí zavolať svojho psa späť. Nebude trestaný a čas sa zastaví. Na znamenie rozhodcu psovod zostane na mieste a zavolá svojho psa späť. Cvičenie pokračuje, keď sa pes vráti do cvičebného priestoru. Ak sa pes vráti do 3 m od psovoda, je povolený ďalší príkaz na vyhľadávanie a nebude penalizovaný. Avšak, ak je cvičebný priestor považovaný za dobre oplotený a pes ho opustí, čas sa nezastaví. Rozhodca zasignalizuje psovodovi, ktorý zostane na mieste, aby zavolať svojho psa späť. Čas vyhradený pre cvičenie sa nezmení. Ak pes obnoví vyhľadávanie bez pomoci od psovoda, žiadna penalizácia. Ak je daný dodatočný príkaz (-10).

Keď je figurant objavený, pes, ktorý uhryzne figuranta počas 15 sekúnd bez štekotu, stratí 10 bodov, plus -5 bodov za CD. Rozhodca zasignalizuje psovodovi, aby išiel na značku 3 m. Dodatočné príkazy "pusť" budú trestané.

1. Ak pes nezastaví kúsanie po 30 sekundách, tím je diskvalifikovaný.
2. Ak pes prestane kúsať, psovod požiadá figuranta, aby vyšiel zo svojho úkrytu.

Počas priebehu cvičenia musí figurant zabrániť, keď sa pokúša o útek, a udržať sa čo najďalej od psa. Nebude povolená vzdialenosť jedného metra pre úteky. Svoje pokusy o útek zastaví len vtedy, keď

zaznie signál rozhodcu a psovod vydá príkaz, približne 3 sekundy po uhryznutí. Vzďialenosť úteku, kým pes kúše, nebude trestaná; ale ak pes pustí, skôr ako dostane príkaz od psovoda, figurant bude pokračovať v úteku. Figurant nesmie pokračovať v chôdzi po príkaze "pustí", okrem na znamenie rozhodcu. Počas celého eskortu musí psovod zostať aspoň 3 m od figuranta, za ním alebo vedľa neho, ale nikdy pred ním. Ak stratené metre presiahnu 30, tím si zachová body za vyhľadanie mínus tresty za chyby počas vyhľadávania.

Rozhodca označí koniec cvičenia niekoľkými zvukovými signálmi. Psovod vydá príkaz "stop" a figurant zastaví chôdzu. Keď sa sprievod zastaví, pes prejde do stráženia na mieste, s rovnakými trestmi ako pri obrane psovoda. Psovod zavolá psa k nohe a postaví sa k dispozícii komisárovi.

Zrážky:

<i>Dodatočný povel na vyhľadávanie (je povolený len jeden).</i>	-10
<i>Pes nevyhľadáva napriek druhému príkazu</i>	-40
<i>Pes neobjaví figuranta vo vyhradenom čase</i>	-40
<i>Pes nešteká vo vyhradenom čase</i>	-5
<i>Pes uhryzne v úkryte</i>	-5
<i>Pes nestráži fuguranta v úkryte, za každý meter o ktorý figurant utečie</i>	-1
<i>Psovod uteká do úkrytu (- CD)</i>	-2
<i>Za každý dokus počas eskortu, alebo po povelu pustí</i>	-2
<i>Opakovaný povel na pustenie</i>	-2
<i>Pes nechá figuranta utiect - za každý meter</i>	-1
<i>Psovod nedodržiava vzdialenosť 3 m počas eskortu</i>	-10
<i>Psovod zasahuje do úteku figuranta</i>	-30
<i>Pes figuranta nestráži počas 5 sekúnd pred znamením rozhodcu</i>	-5
<i>Pes opustí stráženie na znamenie rozhodcu</i>	-2
<i>Pes sa nevráti do 10s od povelu na privolanie</i>	-5
<i>Pes šteká bez toho, aby objavil figuranta</i>	-5

5. OBRANA PSOVODA*KAT. I., II A III**30 BODOV***Opis cvičenia:***Dĺžka cvičenia: 10 sec.***Zloženie bodov:**

<i>Prepad</i>	<i>20 bodov</i>
<i>Stráženie a privolanie</i>	<i>10 bodov</i>

Cvičenie je založené na deviatich (9) zásadách:

- 1. Vždy sa uskutoční predbežné stretnutie (podanie ruky) medzi figurantom a psovodom, s alebo bez rozhovoru. Psovod môže reagovať na pozdrav figuranta bežným hlasom. Rozhodca môže psovodovi zakázať reagovať na figuranta počas prvotného pozdravu, teda nepovedať počas cvičenia nič.*
- 2. Náročnosť pre psa sa postupne zvyšuje podľa úrovne.*
- 3. Na každej úrovni bude agresia figuranta jasná a zjavná a bude vykonávaná oboma rukami.*
- 4. V momente agresie figurant a psovod zostanú nepohybliví po dobu 2 sekúnd. Ak pes uhryzne do 2 sekúnd, budú pokračovať v normálnom práci; ak pes neuhryzne počas 2 sekúnd, rozhodca zastaví cvičenie.*
- 5. Pes musí reagovať iba v prípade, že jeho pán je napadnutý.*
- 6. Podanie ruky musí vykonať figurant, ktorý je agresorom.*
- 7. Scenár na obranu psovoda, ako aj chôdza bez vodítka, bude vysvetlený všetkým súťažiacim len raz, pri skúšobnom psovi. Modifikácie a dodatočné vysvetlenia môžu byť poskytnuté po skúšobnom psovi, na žiadosť zástupcu psovoda.*
- 8. Použitie príslušenstva nesmie byť provokáciou pre psa alebo psovoda, len na ochranu seba alebo na predchádzanie ochrane psovoda.*
- 9. Figurant sa nesmie zámerne snažiť odvieť psa, ale musí sa držať predurčenej trasy počas prechodu "Skúšobného psa". Rozhodca rozhodne, či môže figurant odvieť psa až do vzdialenosti 10 m. Psovod musí psa držať pri sebe, vľavo alebo vpravo, ale nie medzi nohami, pokiaľ sa nehýbu. Vždy bude*

podanie ruky, ale nie vždy dialóg. Obaja figuranti môžu podať ruku psovodovi. Rozhodca môže trvať na tom, aby psovod počas cvičenia nehovoril po prvotnom príkaze.

Psovod môže normálne reagovať na prvotný pozdrav, ak mu nie je povedané inak, inak nevysloví ani slovo. Figurant nebude provokovať pred stlačením ruky. Po podaní ruky v scenári s dvoma figurantmi sa figurant, ktorý neprepadáva, nikdy nesmie nachádzať menej ako 3 m od psovoda počas odvádzok, ktoré vyzerajú ako provokácie. Pes, ktorý pustí figuranta, stratí najviac 10 bodov (je povolené jednosekundové oneskorenie pre "pust"), 20 bodov za prepád zostáva; všetky ďalšie body sú súčtové. Ak pes nereaguje do 2 sekúnd od prepádu, všetky body sa stratia. Je dôležité poznamenať rozdiel medzi nereagovaním a oneskoreným zákusom. Oneskorenie zákusu kvôli prekážke alebo nezvyčajnému umiestneniu je povolené.

Figurant musí udrieť psovoda a držať úder po dobu 2 s., počas ktorej pes musí uhryznúť. Počas obrany psovoda musí psovod zostať aspoň 3 m od figuranta, až kým nedôjde k príkazu "pust" a návratu psa k nohe.

Po podaní ruky (s agresívnym figurantom) sa robí rozdiel medzi rýchlym zákusom (cheap shot quick bite) a plným zákusom. Pokuta bude -2 b miesto -2b/m až do miesta prepádu. Pri akomkoľvek uhryznutí nesprávneho figuranta je cvičenie stratené.

Samozrejme, tu je upravený text s tabulkou penalizácií:

Popis cvičenia:

[Pozri prípravu pre začiatok cvičenia \(pre všetky cvičenia rovnaká\).](#)

Postup cvičenia, začínajúc niekoľkými príkladmi možných situácií:

- Jednoduchá konverzácia, po stretnutí figuranta a psovoda, ktorá končí agresiou.
- Po konverzácii figurant odíde a bez zaváhania sa vráti, aby udrel psovoda.
- To isté, ale snaží sa oklamať ostražitosť psa prostredníctvom podvodu.
- Figurant prejavuje agresiu voči tretej osobe, aby sa pokúsil vyvolať predčasnú reakciu psa.
- Tretia strana predstiera, že začína boj s psovodom samotným.
- Figurant sa správa agresívne voči psovodovi v situácii podobnej každodennému životu atď.
- Rozhodca vydá zvukový signál (trúbenie) autorizujúci príkaz "pusti". Pes musí potom strážiť figuranta zblízka po dobu 5 sekúnd, po ktorých rozhodca označí koniec cvičenia a psovod privolá psa.
- Pes, ktorý stráži po dobu 5 sekúnd, ale vráti sa po signáli trúbenia, t.j. po autorizácii rozhodcu, ale pred príkazom psovoda (-2).

Zrážky:

Psovod hovorí so psom po príkaze na začiatku cvičenia	-30
Psovod reaguje na konverzáciu bez predchádzajúceho povolenia	-30
Pes kúše pred alebo počas stretnutia alebo konverzácie	-30
Pes kúše po stretnutí, ale pred agresiou, penalizované za meter od miesta určeného pre agresiu	-2
Pes sa vzdiali od psovoda bez kusnutia, kedykoľvek (s toleranciou jedného metra) penalizácia za meter	-1
Pes opustí psovoda, viac ako 10 m	-30
Pes útočí na tretiu osobu	-30
Pes nebráni počas 2 sekúnd agresie	-30
Psovod povzbudzuje svojho psa, nezostáva vo vzdialenosti 3 m počas obrany alebo počas príkazu „pusť“	-30
Kusnutia po príkaze „pusť“, za každý kúsok	-2
Za každú sekundu nekusnutia	-2
Pes sa nevráti do 10 sekúnd po povelu na návrat	-5
Pes opustí stráž na príkaz rozhodcu pred povelom psovoda	-2
Pes nezachováva stráž po dobu 5 sekúnd	-5

6. STRÁŽENIE PREDMETU

KAT. III

30 BODOV

Popis cvičenia:

Objekt bude umiestnený 3 m od 5 m kruhu (prípravnej zóny), na rovnakom mieste pre všetkých súťažiacich. Psovod vezme objekt a umiestni ho na čiaru 5 m kruhu, na signál rozhodcu (trúbenie), potom psovod umiestni objekt podľa pokynov rozhodcu do stredu vnútorného/malého kruhu. Psovod prikáže psovi strážiť objekt a odíde do určeného úkrytu bez toho, aby sa na psa pozeral.

Predmet bude umiestnený v strede kruhu s polomerom 2 m. Druhý koncentrický kruh s polomerom 5 m sa vykreslí. Rozhodca môže použiť jedného, alebo dvoch figurantov, ale druhý figurant musí zostať aspoň 10 m ďaleko, zatiaľ čo druhý figurant pracuje. Bez ohľadu na to sú povinné 3 pokusy o ukradnutie predmetu; pokuty sa sčítajú a sú identické pre všetky 3 pokusy, podľa chýb spáchaných. Ak figurant úspešne ukradne predmet, pri akomkoľvek pokuse, pes stráca 30 bodov za cvičenie.

Počas ktoréhokoľvek z 3 pokusov, ktoré sú rovnaké pre všetkých súťažiacich, musí figurant použiť predmety navrhnuté na odvedenie pozornosti psa. Nikdy nesmú slúžiť ako štít na zabránenie psovi kusnúť. Nepriechodný predmet je zakázaný; musí umožniť psovi prejsť.

Predmet nemusí byť identický s ostatnými doplnkami použitými v súťaži. Predmet nesmie byť úmyselne pustený do kruhu s polomerom 5 m. V prípade, že pes zamení doplnok s predmetom, ktorý má strážiť, bude použitý tretí pokus.

Predmety na stráž, ktoré by mohli byť pre psa nebezpečné, sú zakázané.

Vzdialenosť, na ktorej pes kúše bez predmetov, je vzdialenosť medzi predmetom a najbližšou časťou tela figuranta. S doplnkom sa berie do úvahy časť doplnku najbližšia k predmetu. Keď figurant vstúpi do kruhu (vzdialenosť k predmetu <2m alebo <5m) s akoukoľvek časťou svojho tela, musí pokračovať v vstupe a priblížení sa. Keď je figurant vnútri vnútorného/menšieho kruhu, má 30 sekúnd na pokus. Medzi 2 a 5 m, ak pes vystúpi na zákus, figurant sa môže psovi vyhnúť alebo ho zablokovať s predmetom. Napriek tomu mu doplnok nemôže pomôcť vyhnúť sa psovi. Ak je časť doplnku vzdialená od predmetu menej ako 2 m, bude sa to považovať za to, že je figurant je vzdialený menej ako 2 m, a môže sa pokúsiť ukradnúť predmet. Na zemi môže byť len jeden predmet na stráženie.

Figurant musí ukradnúť predmet; musí mať neutrálny postoj, kým nie je 2 m od psa, pokiaľ pes nezaútočí (legitímna obrana).

Definícia kusnutia: rovnaká ako pri zastavenom útoku alebo pri vyhľadávaní figuranta..

Kruhy vykreslené na zemi slúžia iba ako referenčný bod na vyhodnotenie vzdialenosti, na ktorú je predmet odnášaný z pôvodnej pozície predmetu. Je preto potrebné mentálne vytvoriť tieto

vzdialenosti vzhľadom na polohu predmetu. Príklad - Pes urobil svoje posledné kusnutie na 4 m a nechal sa ťahať 6 m, zrážka sa zdvojnásobí.

1. Pes kúše na 4 m -5
2. Nechal sa ťahať o 2 m -2, čo je spolu -7 bodov.

Na konci cvičenia, a pri návrate psovoda, pes k nemu príde = pokuta CD; ale ak pes opustí predmet pred trúbením rozhodcu umožňujúcim návrat k psovodovi, strata 1 bodu za meter až do 10 m a nad = 0.

Popis cvičenia:

[Pozri prípravu pre začiatok cvičenia \(pre všetky cvičenia rovnaká\).](#)

Psovod umiestni predmet na stred kruhu s polomerom 2 m a rozkáže psovi, aby ho strážil, predtým ako vstúpi do úkrytu.

Figurant vstupuje do kruhu s polomerom 5 m neutrálnym spôsobom, bez agresivity alebo pokusu zaujať pozornosť psa. Ak ho pes pustí do kruhu s polomerom 2 m, figurant potom musí použiť všetky možné triky, hrozby, zastrášovania, vyhýbania, ktoré si myslí, že môžu pôsobiť dojemom a oklamať psa, aby presta strážiť. Bude mať asi 30 sekúnd na ukradnutie predmetu.

Ak pes kusne pred tým, ako figurant môže dotknúť alebo vziať predmet, figurant musí počkať 2 sekundy, kým sa od neho normálnym spôsobom vzdiali alebo ťahá psa, ak je stále v zákuse. Ak pes zakusne po tom, ako figurant ukradol predmet, figurant musí čo najskôr položiť predmet k svojim nohám a postupovať ako je uvedené vyššie.

Ak pes vezme predmet do úst alebo dá aspoň jednu labku na alebo dovnútra predmetu, bez toho aby urobil zákus do figuranta, keď je v kontakte s predmetom, figurant musí vytiahnuť predmet mimo kruhu s polomerom 2 m (na vzdialenosť 2 m), kým rozhodca nezastaví cvičenie, považujúc predmet za nedostatočne strážený.

Pri určovaní miesta, kde pes kusol, bude rozhodca brať do úvahy pozíciu figuranta. Pri určovaní vzdialenosti, na ktorú sa pes nechal ťahať, bude rozhodca brať do úvahy pozíciu psa, pričom všetky štyri labky mimo jedného z kruhov.

Rozhodca vždy bude mať právo uložiť pokutu CD, ak stráženie predmetu, aj keď účinné, nemôže byť považované za dokonalé.

Psovod nemôže pozeráť späť na psa, keď smeruje k úkrytu alebo vstupuje do úkrytu, inak stratia všetky body za cvičenie.

Pes, ktorý kusne do predmetu, stratí body za CD a ak pes predmet zničí, stratia všetky body.

Zrážky:

Pes kúše figuranta v rámci 2 m zóny predtým, ako sa dotkol predmetu	<i>Bez straty</i>
Pes kúše figuranta v rámci 2 m zóny a nechá sa ťahať kruhom, ale nie mimo neho	<i>Bez straty</i>
Pes kúše figuranta v rámci 2 m zóny a nechá sa ťahať von z kruhu, pokuta za každý meter	-1
Pes kúše figuranta a nechá sa ťahať ďalej ako 5 m od miesta, kde došlo k zákusu	-15
Pes sa nechá ťahať ďalej ako 5 m a nepustí sa do 10 sekúnd	-30
Pes dovolí figurantovi zobrať a pohybovať predmetom, potom zakusne, bez ohľadu na vzdialenosť, vnútri kruhov, za meter	-1
Pes dovolí figurantovi zobrať a pohybovať predmetom, potom kúše, v rozmedzí 5 - 10 m	-15
Pes dovolí figurantovi zobrať a pohybovať predmetom ďalej ako 10 m	-30
Pes kúše figuranta medzi 2 a 5 m	-5
Pes kúše figuranta za hranicou 5 m (cvičenie je ukončené)	-30

VII – TABUĽKA BODOV

Aby sa zohľadnila potrebná progresia a postupne zvyšovali náročnosti, je logické rozdeliť organizáciu súťaží do 3 úrovní a prideliť každej maximálny počet bodov:

- 200 bodov v úrovni I FCI-Mondioring
- 300 bodov v úrovni II FCI-Mondioring
- 400 bodov v úrovni III FCI-Mondioring

Nižšie uvedená tabuľka predstavuje vhodné označenie navrhovaných celkových bodov.

Cvičenia	Úrovne:	I	II	III
Chôdza bez vodítka		6	6	6
Neprítomnosť psovoda		10	10	10
Odmietnutie jedla		5	10	10
Vysielanie psa		12	12	12
Prinášanie predmetu		12	12	12
Polohy		10	20	20
Hľadanie predmetu		-	15	15
Palisáda		15*	15*	15
Prekážka		15*	20	20
Ďaleký skok		15*	15*	20
Útok s palicou (+ prekážky v II a III)		50	40	50
Útek		50	30	30
Obrana psovoda		30	30	30
Prerušené zadržanie pri úteku		-	-	30
Hľadanie a eskort		-	40	40
Útok s predmetmi		-	40	50
Stráženie predmetu		-	-	30
CELKOVÝ POČET		200	300	400

* Voliteľné cvičenia

KVALIFIKÁTORY

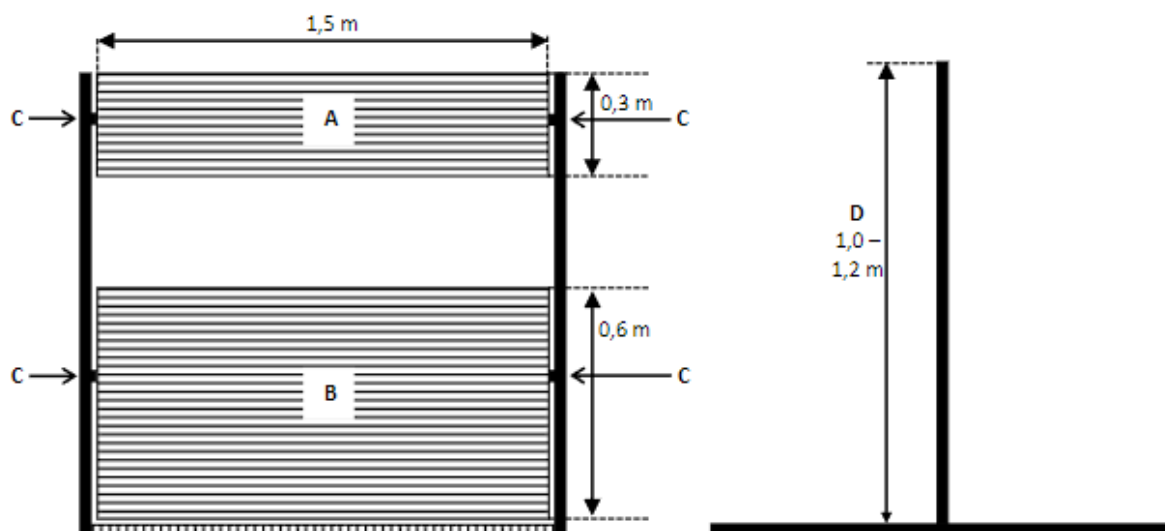
- 0 – 299 Nedostatočné
- 300 – 319 Dostačujúce
- 320 – 339 Dobré
- 340 – 359 Veľmi dobré
- 360 – 400 Vynikajúce

V prípade rovnakých skóre budú psy posúdené podľa nasledujúcich kritérií:

1. Najviac bodov v cvičeniach obrany, mínus body stratené CD v cvičeniach obrany,
2. Najviac bodov v poslušnosti, mínus body stratené v CD v cvičeniach poslušnosti,
3. Najviac bodov v cvičeniach skákania, mínus body stratené v CD v cvičeniach skákania.

VIII – Skoky technický plán

1. Skok



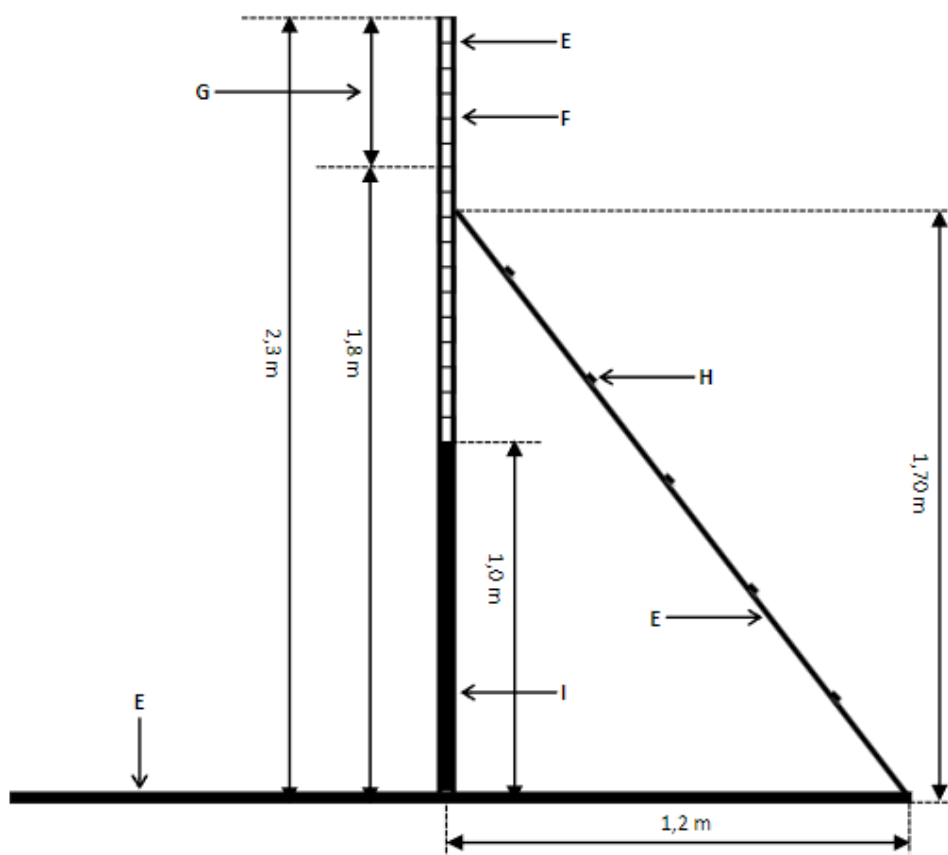
A Pohyblivý turniket, pohyblivý 1,5 m x 0,3 m

B Panel, pohyblivý 1,5 m x 0,6 m

C Otočné body

D Nastaviteľná výška 1,0 – 1,2 m

2. PALISÁDA



Šírka palisády 1,5 m - 1,9 m.

E Drevo F Dosky s hrúbkou 10 cm a 27-30 mm, nepracované

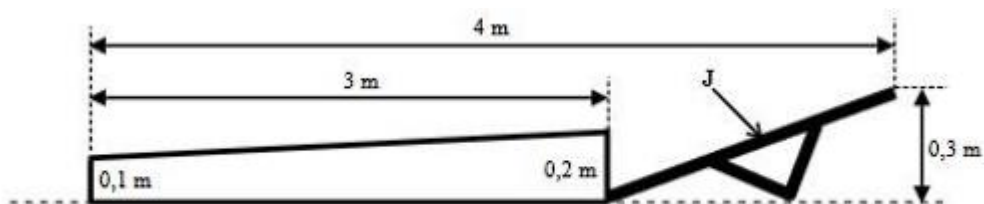
G Nastaviteľná výška medzi 1,8 m - 2,3 m

H Usporiadané dosky s rozstupom 30 cm

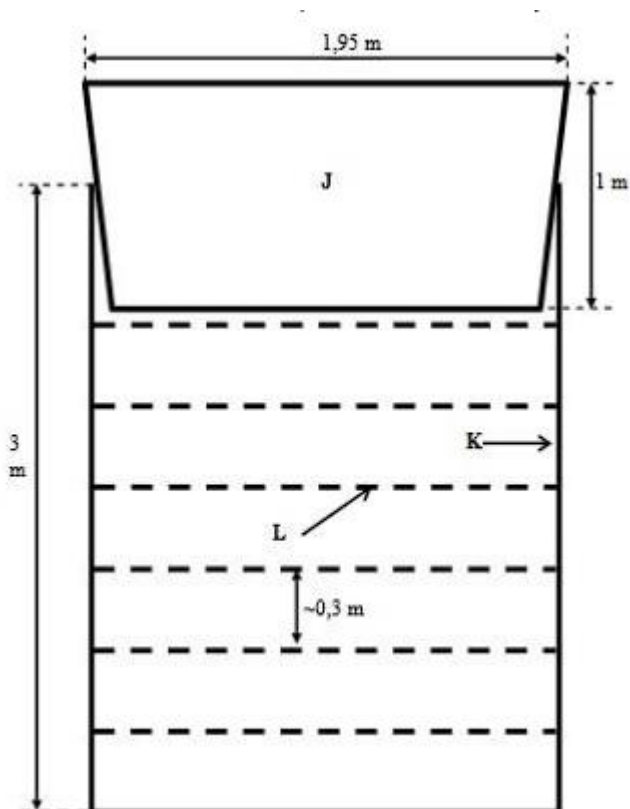
I Pevný panel 1 m

3. SKOK DO DIAĽKY

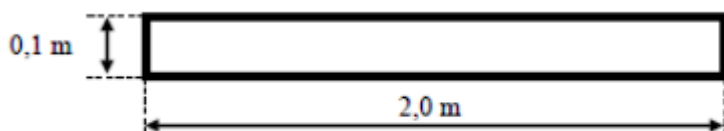
Rám z boku



Detail rámu pre skok do diaľky



Rám z predu



J Húpačka

K Drevený alebo kovový rám

L Farebné elastické pásky alebo ľahké kovové tyče alebo PVC tyče, s šírkou približne 30 cm medzi nimi

IX – Skratky

Rozhodca - Národný rozhodca FCI-Mondioring alebo medzinárodný rozhodca FCI-Mondioring

CD celkový dojem

kat. kategórie

fig. figurant

kg kilogram

m meter

min minúta

b bod

IX – Záverečné ustanovenia

1995 Ustanovenia

Súčasnú medzinárodnú pravidlá pre súťaže FCI-MONDIORING (RCI-MR) boli diskutované a prijaté Komisiou pre pracovné psy na stretnutí 17. marca 2001 v Novom Gorici, Slovinsko.

Len kompetentná národná asociácia má povolenie uskutočniť testy vo svojej krajine. V prípade sporu o interpretáciu sa uplatňuje francúzsky text.

Komisia pre pracovné psy FCI Prezident: Eberhard Strasser 17. marca 2001, Nová Gorica, Slovinsko

Tieto medzinárodné pravidlá pre súťaže FCI-MONDIORING (RCI-MR) boli schválené Generálnym výborom FCI v máji 2002 (Weissbad).

Zmeny v § VIII – PREKÁŽKY – TECHNICKÝ PLÁN boli schválené Generálnym výborom FCI e-mailom v novembri 2019.

Zmeny vyznačené tučným a kurzívom boli schválené Generálnym výborom FCI v Ženeve 20. augusta 2023.

**VETERINARY CERTIFICATE
CERTIFICAT VÉTÉRINAIRE
TIERÄRZTLICHES ATTEST
CERTIFICADO VETERINARIO**

Name of the dog Nom du chien Name des Hundes Nombre del perro			
Breed & Variety Race & Variété Rasse & Varietät Raza & Variedad			
Sex Sexe Geschlecht Sexo	<input type="checkbox"/> male/mâle/Rüde/macho	Date of birth Date de naissance Wurfdatum Fecha de nacimiento	
Studbook and registration number Livre des Origines et numéro d'enregistrement Zuchtbuch- und Zuchtbuchnummer Libro de orígenes y número de registro			
Tattoo or microchip number Numéro du tatouage ou de microchip Tätowier- oder Microchipnummer Número del tatuaje o del microchip			
+ Owner & address Propriétaire & adresse Eigentümer & Adresse Propietario & Dirección			
Country of legal residence Pays de résidence légale Land (Gesetzlicher Wohnsitz) País de residencia legal			
I HEREBY certify that ABOVE male has two apparently normal testicles fully descended into the scrotum.			
Je certifie PAR LA PRÉSENTE que le chien mâle CI-DESSUS a deux testicules d'aspect normal complètement descendus dans le scrotum.			
Ich bestätige HIERMIT, dass OBENERWÄHNTER Rüde zwei offensichtlich normal entwickelte Hoden aufweist, die sich vollständig im Hodensack befinden.			
POR LA PRESENTE se certifica que el macho ARRIBA MENCIONADO tiene dos testículos de apariencia normal completamente descendidos en el escroto.			

Veterinarian / Vétérinaire / Tierarzt / Veterinario

	↔ Name/Nom/Name/Nombre
--	------------------------

	↩	Address /Adresse / Adresse /Dirección
	↩	Tel
	↩	Email

Date (YYYY-MM-DD) / Date (AAAA-MM-JJ) / Datum (JJJ-MM-TT) / Fecha (AAAA-MM-DD)

Stamp/signature – Cachet/signature – Stempel/Unterschrift – Sello/firma